

オートパン方式
センサーライト
SL-TR1

JAN コード : 4986778 57233 7

自動首振り機能搭載

動く
 センサーライト



リモコン付属

- センサーが検知して検知方向へ動きます
- その後ランダムに動き警戒を続けます
- 付属のリモコンでらくらく操作
- 屋外軒下用

各部の機能



2.5W×4 灯 (約 600 ルーメン) の強力な LED 光で照射します。



昼夜警戒中

昼間はダミーカメラで侵入者へ抑止効果を発揮します。夜間は中央の赤 LED の点滅で、警戒中であることを訴えます。



照明としても便利

本機を設置した場所の下方を人が近づくときと人感センサーのはたらきで 2 灯の LED 灯が点灯します。暗い場所では設置した家主の足元照らしてくれますのでとても便利です。

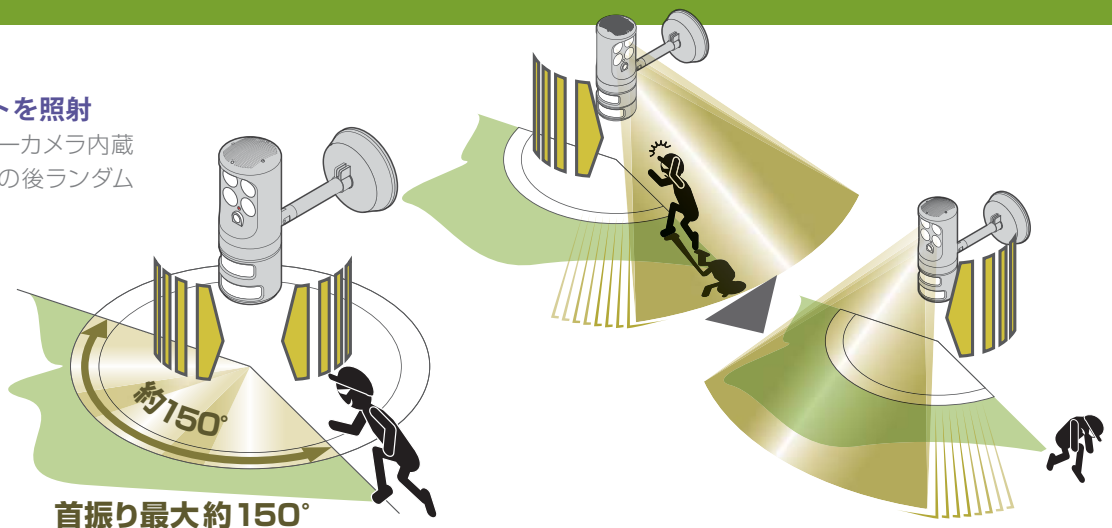
自動首振り機能

人感センサーで検知 & 可動式ライトを照射

センサーが検知するとダミーカメラ内蔵のライトが自動で向き、その後ランダム (任意) に動きます。



付属リモコンで首振りをすることもできます。



無線機器と接続して機能がひろがります

録画を開始 ブザーでお知らせ

送信機に接続すると検知信号を受信機に送信、受信機は録画を開始すると同時にブザーを鳴動してお知らせします。



受信機から遠隔操作

受信機から遠隔操作ができます。受信機の「センサー」ボタンを押すことで、ライトを照射することができます。
※首振り、自動起動などはできません。



録画機と連携

センサーライトの人感センサーで人を検知したら録画を開始します。無駄な録画を省き、ハードディスクの容量をより効率的に使用できます。
※設置環境により多少に誤差動作があります。



機能

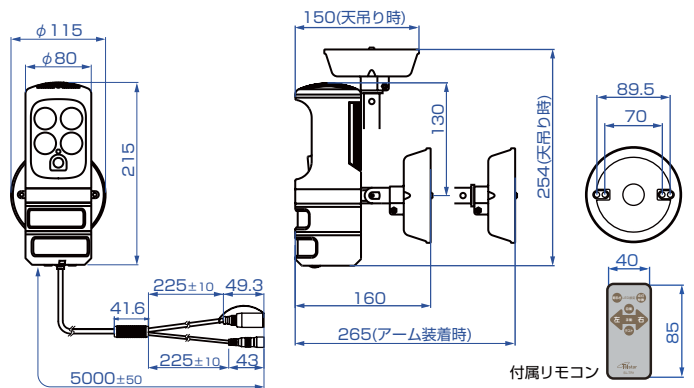
- 本機単体でセンサーライトとしてご利用できます
- センサーライト・自動首振り機能は周囲が暗くなってから機能します
- 周囲が暗い環境でセンサーが検知すると検知した方へ向きそのあとランダムに動きます
- メインセンサーは2台でそれぞれ水平方向 100° の範囲を検知し2台合わせて 110° から 150° の範囲を設定できます

- 電源が ON の状態は稼働中である赤 LED が昼夜点滅し警戒中を示します
- ライトの光量は弱・中・強の3段階で選べます
- ライトの点灯時間は 10 秒・30 秒・60 秒の3種類を選べます
- 本機の下方には人感センサーと LED を 2 灯備えております
- 付属のリモコンを使用することで手動でライトの点灯・首振りを行うことができます

※ご注意 本機は雨や水などが直接かかる場所では使用しないでください。
屋外軒下などでご使用ください。

仕様と外形寸法

仕様	
検知方式	パッシブインフラレッド方式 ※2
LEDライト	正面LED 2.5W×4灯(約600ルーメン) 下方LED 2灯
センサー	上部センサー 約100°～150° 距離約12m 底面センサー 約45° 距離約6m
ライト首振り	可動範囲約110°～150° (設定範囲360°可能) / 自動・手動(リモコン)
ライト点灯秒数	正面/底面 3段階(約10秒/30秒/60秒)切替(検知し続けると連続して投光)
設置環境	屋内、屋外軒下(雨など直接かからない屋内)
警報出力	a接点(N.O.) / 接点容量 DCSV 25mA
ウォームアップ時間	約45秒(本体首振り、正面LEDライト点灯、底面LEDライト点滅、赤色LED点滅)
消費電流	DC24V/10mA(待機時)/500mA(最大)
使用温度範囲	0℃～40℃
ケーブル	電源、発報出力ともに約5m(本体直出)
外形寸法	幅115mm×高さ215mm×奥行265mm
重量	本体、ブラケット込約660g(ケーブル含まず)
同梱品	本体、ブラケット、延長ポール、ブラケットスペーサー、リモコン(試験用電池含む/CR2025)、木ネジ4本、コンクリートアンカー4本、延長ポール用固定ネジ2本、ACアダプター、スキマ電源ケーブル、センサーケーブル、SL-TR1 施工用テンプレート、取扱説明書(保証書付き)



1204-00025 0000

コロナ電業株式会社

〒115-0045
東京都北区赤羽1-64-11

コロナ電業

検索

TEL 03-3903-9711
FAX 03-3903-9710

ご購入は、信用ある当店で。

※製品改良のために、予告なく外観/仕様等を変更することがあります。