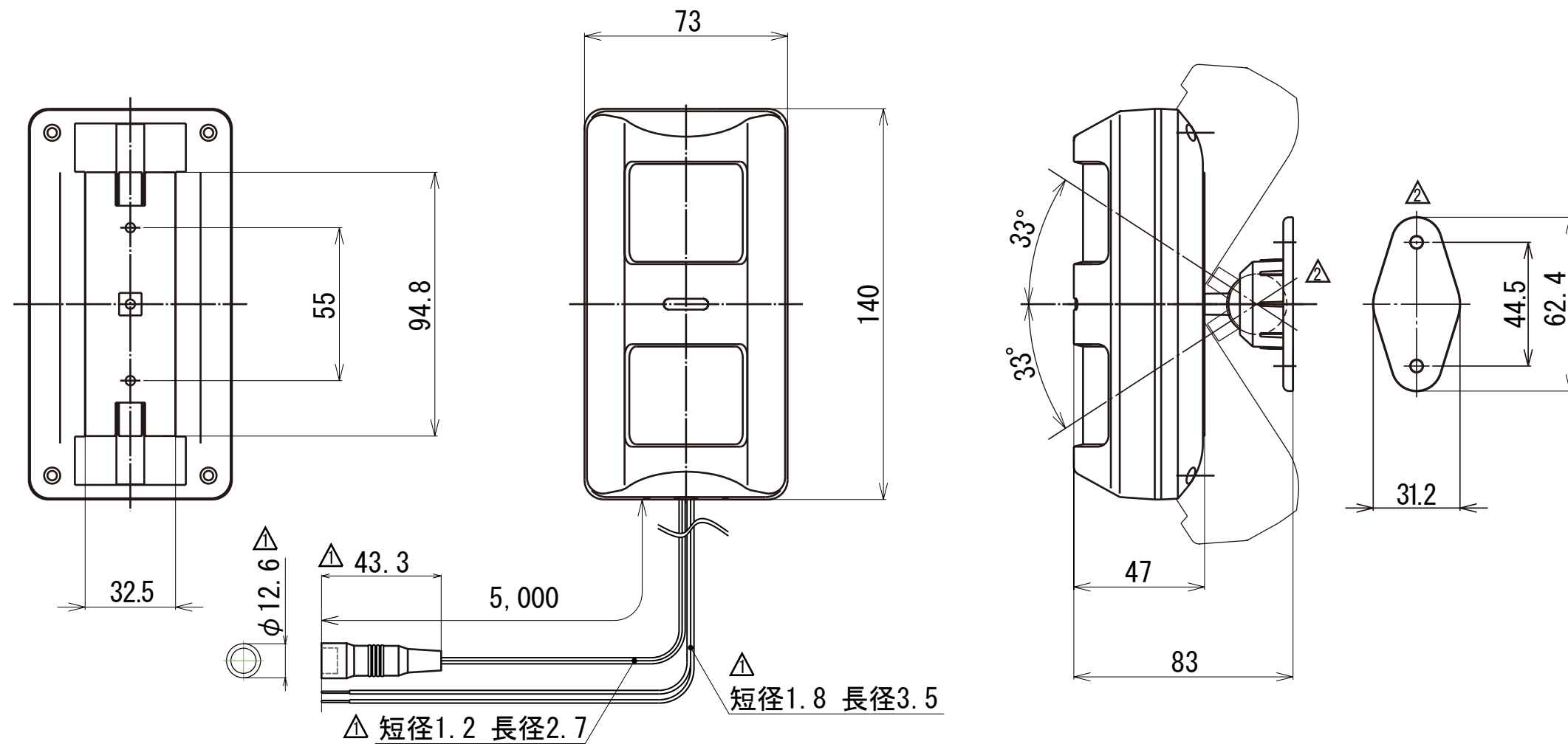
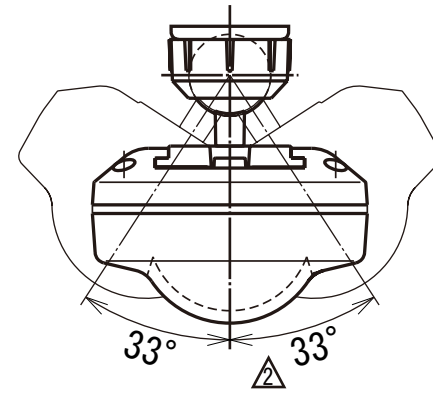


変更記事内容	担当	年月日
△x4 端子部分寸法追加	若島	2013/02/12
△x3 ブラケット寸法追加	若島	2013/05/08



出図	作成日 2012/6/11	一般公差 $\pm 0.1, \pm 3^\circ$	品名 SP-01	外觀図
検図	山田	SCALE Free	材質	品番 A-SP01-30001A
製図	初貝	単位 m/m	処理仕上1	A3
		図法 3角図法	処理仕上1	コロナ電業株式会社