

保証書

お客様へ

この度は弊社製品をお買上げいただきまして、誠にありがとうございます。本保証書は右記の条件に従い、下記製品に対する保証サービスをご提供申し上げるものです。記入事項に記載のない保証書は無効となりますので、記入の有無をご確認の上、記入漏れの事項がありましたら、直ちに買い上げの販売店にお申し付けください。本保証書は、再発行いたしませんので、紛失しないように大切に保管してください。

販売店様へ

本保証書は、所定事項を記入して効力を発揮するものです。必ず、お買上日・貴販売店名・ご住所・電話番号をご記入、ご捺印の上、お客様にお渡しください。



- 本製品は日本国内での使用を前提とするもので海外ではご使用になれません。
- 本製品は緊急事態等を未然に防ぐ装置ではありません。
- 本製品の故障、通信の不具合などによって生じた損害について当社は一切の責任を負いませんのでご了承ください。

保証規定

正常なご使用状態のもとで保証期間内に万が一故障した場合は、保証規定にしたがって無料で故障の修理をさせていただきます。保証期間はお買い求めの日より1年間です。次のような場合には、保証期間内でも有償修理となります。

- 本製品の説明書に記載された使用方法および注意事項に反するお取り扱いによって生じた故障・損傷の場合。
- お買い上げ後の輸送や振動、落下、衝撃などお取扱いが不適当なため生じた故障・損傷の場合。
- 火災、地震、風水害、落雷、その他天災地災、公害、ガス害、異常電圧や指定外の電源使用などにより生じた故障・損傷の場合。
- 接続している他の機器、その外部要因に起因して生じた故障・損傷の場合。
- 不適当な改造、調整、部品交換などをされたことにより生じた故障・損傷の場合。
- 本保証書の欠損がない場合。
- 本保証書の所定事項に未記入、あるいは字句を書き換えられている場合。
- 本保証書に販売店印のない場合。

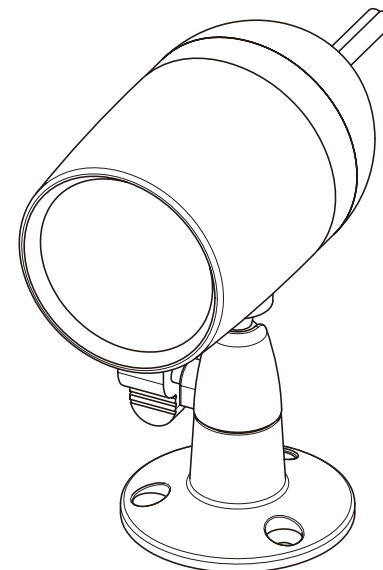
本製品の故障・損傷、またはその使用中に生じた直接または間接の損害につきましては、弊社は一切の責任を負いかねますのでご了承ください。
この保証書によって、お客様の法律上の権利を制限するものではありません。
弊社では出張修理は対応しておりません。
保証期間経過後の修理、アフターサービスなどについてご不明の場合は、お買い上げの販売店またはサービス実施店へお問合せください。

赤外線投光器内蔵
防滴カラーCCDカメラ

Telstar

TR-837C

取扱説明書(保証書付)



1年間保証

お買い求めの販売店でご購入の年月日と販売店名を記入してもらってください。

お客様	
ご住所	
お名前	電話番号 ()
販売店 住所	お買い上げ年月日 年 月 日
店名	電話番号 ()
印	
機種名	TR-837C

目次

02 安全上のご注意

04 ご使用の前に

04 特長

05 各部の名称・寸法

05 仕様

06 カメラの設置方法

07 カメラの接続方法

07 別売りオプション


08 保証書

安全上のご注意

この度は「TR-837C」をお買い上げいただき、誠にありがとうございます。
電源を入れる前に、本説明書をよくお読みになってからご使用ください。
また、末永くご愛用いただくために、この説明書は必ず大切に保管していただきませうお願いいたします。


この「安全上のご注意」は、製品を安全に正しくお使いいただき、あなたや他の人々への危害や損害を未然に防止するためのものです。内容をよく理解してから本文をお読み下さい。

■ 絵表示について

 **警告** この警告事項に反した取り扱いをすると、人が死亡または重症を負う可能性があることを示します。

 **注意** この注意事項に反した取り扱いをすると、人が障害または物的損害を負う可能性があることを示します。


 △記号は、取り扱いを誤ると、事故につながる可能性があることを示します。(左図は感電注意)


 ●記号は、必ず守っていただきたいことから示します。(左図は電源プラグをコンセントから抜く)


 ○記号は、禁止行為を示します。記号の中の図は禁止事項を意味します。(左図は分解禁止)

 その他の指示内容を告げるものです。


警告


 **水などかからないようにしてください**
■ 本機の上に（花瓶、植木鉢、コップ）や水などの入った容器などを置かないでください。水などがこぼれたり中に入った場合、火災・感電の原因となります。

 **分解・改造しないでください**
■ 本機を分解・改造しないでください。内部には電圧の高い部分があり、火災・感電等の事故の原因となります。

 **異常の状態で使用しないでください**
■ 万一、発熱していたり、煙が出ている、異臭がするなどの異常状態のまま使用すると、火災・感電等の事故の原因となります。すぐにACアダプタをコンセントから抜いてください。煙が出なくなったことを確認してから販売店に修理をご依頼ください。お客様による修理は危険ですから絶対におやめください。


警告


 **この機器の取扱いについて**
■ 表示された電源電圧以外の電圧で使用しないでください。火災・感電等の事故の原因となります。必ず付属のACアダプタをご使用ください。
■ 電源コードを傷つけたり、破損したり、加工したり、無理やり曲げたり、ねじったり、引っ張ったりしないでください。また、重い物を乗せたり、加熱したりしないでください。電源コードが破損し火災・感電等の事故の原因となります。
■ 濡れた手でACアダプタを抜き差ししないでください。感電の原因となります。


 **異物が入った時は**
■ ACアダプタを濡らさぬようご注意ください。火災・感電等の事故の原因となります。雨天、降雪中、海岸、水辺での使用は特にご注意ください。
■ 万一、異物や水が本機内部に入った場合は、ACアダプタを抜いて、販売店にご連絡ください。そのまま使用すると、火災・感電等の事故の原因となります。特にお客様のいるご家庭ではご注意ください。


 **落としたり、破損したときは**
■ 万一、本機を落としたり、破損した場合はACアダプタを抜いて販売店にご相談ください。


注意

 **設置場所について**
■ ぐらついた台の上や傾いた所など不安定な場所に置かないでください。落ちたり、倒れたりして、けがの原因になることがあります。
■ 湿気やほこりの多い場所に置かないでください。火災・感電等の事故の原因となることがあります。
■ 直射日光の当たる場所、車のトランクやダッシュボードなど高温になる場所で長時間使用・保管しないでください。キャビネット等が熱により変形することがあります。
■ 屋外や室内等の設置において、温度差により結露（水滴）が発生しやすくなりますのでご注意ください。また、結露が発生しやすい場所（風呂場、台所や水まわり等）に設置しないでください。結露しますと電子部品の誤作動・故障・寿命の短縮等の原因になります。

 **この機器の取扱いについて**
■ 電源コードをストーブ等の熱器具に近づけないでください。コードの被覆が溶けて、火災・感電等の事故の原因となります。
■ ACアダプタをコンセントから抜くときは電源コードを引っ張らないでください。コードを引っ張るとコードが傷つき、火災・感電等の事故の原因となります。

 **ご使用にならないときは**
■ ご使用にならないときは、安全のため必ずACアダプタをコンセントから抜いてください。

 **本機の上に重い物を置かないで下さい**
■ 重い物を置くとき、置いた物のバランスが崩れて倒れたり、落下してけがの原因となることがあります。

 **免責事項**
■ 本製品は、盗難防止器具・災害防止器具ではありません。本製品の動作の正常・異常にかかわらず、犯罪・事故が発生した場合の損害については、当社は一切責任を負いません。
■ 製品の設置（取り付け・取り外しなど）により生じた建物等への損傷やその他の損害について、当社は一切責任を負いません。
■ 地震・雷・風水害および当社の責任以外の火災、第三者による行為、その他の事故・お客様の故意または過失、誤用、その他の異常な条件下での使用により生じた損害に関して、当社一切責任を負いません。
■ 本製品の使用または使用不能から生ずる付随的な損害（事業利益の損失・事業の中断・記憶内容の変化・消失など）に関して、当社は一切責任を負いません。

ご使用の前に

直接日光が当たる場所や高温多湿、雨が直接当たる場所、ほこり、振動の多い場所、水中を避けて設置してください。パッケージの中に下記のものが入っていますので確認してください。

- カメラ本体（防滴仕様カラーCCDカメラ）…………… × 1
- 変換コネクタ …………… × 1
- カメラ取付金具 …………… × 1
- ACアダプター（DC12V 1A）…………… × 1
- 取扱説明書（保証書付き）…………… × 1

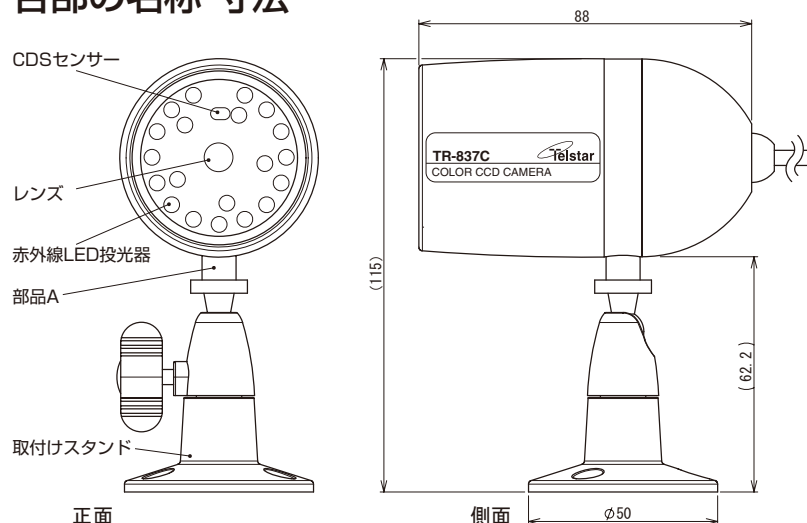
特長

- 撮像素子に1/4型25万画素カラーCCDを採用。
- 防滴仕様。
- 赤外線照射距離は約10m。

注意事項

- 本製品はフォーカス（ピント）は固定式です。調整はできません。
- 映像の色調は御使用のTVモニターや光源（太陽光、各種照明機器等）の状況により変化します。
- CDSセンサーの穴をふさがないでください。赤外線センサーが正常に動作しなくなります。
- 本機は防水構造になっておりません。また、映像出力端子やDC電源端子などに水滴がかからないようにしてください。
- 本製品のキャビネットを開けないでください。（保障対象外となります。）

各部の名称・寸法



TR-837C仕様

赤外線投光器内蔵防滴カラーCCDカメラ

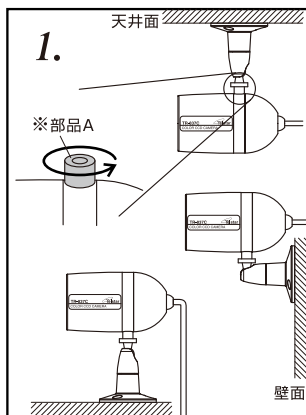
撮像素子	1/4型カラーCCD	音声出力端子	—
有効画素数	約25万画素	電源入力端子	DC電源ジャック
レンズ	4.3mm F1.8	映像出力	コンポジット、1.0Vp-p 75Ω
水平画角	46°	電源	付属ACアダプタ
水平解像度	380本	カメラ電源電圧	DC12V
映像S/N比	40dB	カメラ消費電流	280mA
最低照度	0Lux	全消費電力	2.0W(赤外線OFF)、4.2W(赤外線ON)
電子シャッター	1/60~1/10,000秒	使用温度範囲	-10℃~+50℃
ホワイトバランス	自動追尾	外形寸法(本体のみ)	φ53(W) × 93(H) mm
映像出力端子	BNCジャック	質量	本体約200g

※製品改良のために、予告なく仕様を変更することがあります。

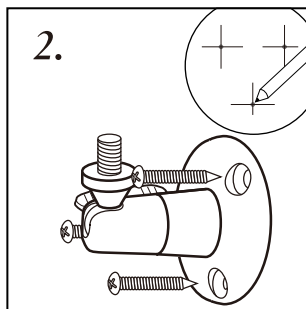
カメラの設置方法

カメラを壁に取付ける際、壁の強度や設置方向を十分に確かめてください。設置には必ず付属の木ネジを使用し、カメラ・ケーブル類が落下しないようにしっかりと固定してください。

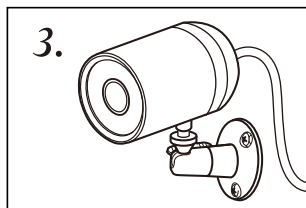
- 1. 設置位置の確認**
本機を設置したい場所に仮置きし、撮影範囲の映像を確認しながら、設置場所を決定します。
※部品Aをゆるめることにより、取り付け位置を変え、天井面にも壁面にも取付けが可能です。



- 2. 取付けスタンドの固定**
取付け位置に印をつけ、仮穴を開けます。付属の木ネジでしっかりと固定します。

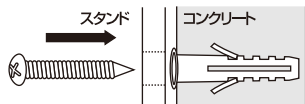


- 3. 取付けスタンドにカメラを固定**
取付けスタンドに本体を取付けます。撮影範囲を調整しカメラの角度を固定します。



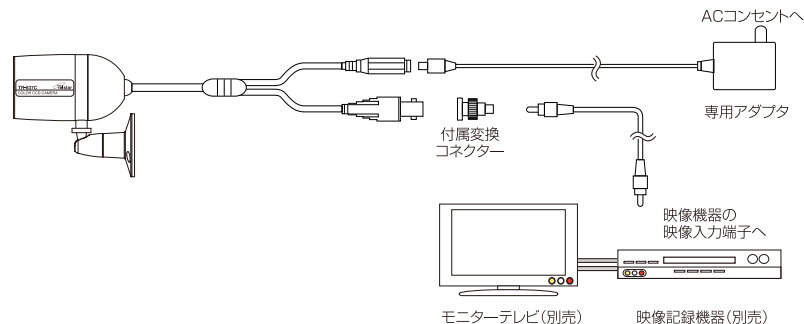
コンクリート取付用アンカーの使用法

ご使用の際は、予め壁にφ5.5mm～φ6.0mmの穴を開けてアンカーを打ち込みます。次に図のようにスタンドを固定するためにネジを締めます。



カメラの接続方法

矢印の向きをあわせて挿入します。
無理に差し込むとピンを曲げたり折ったりすることがありますのでご注意ください。



別売りオプション

ケーブル長が足りない場合には、オプションの延長ケーブルをお買い求め下さい。※ケーブルを延長した場合、映像にノイズが発生する場合があります。

延長ケーブルC-10VP (10m・変換コネクタ付き)
希望小売価格2,400円(税別)

延長ケーブルC-20VP (20m・変換コネクタ付き)
希望小売価格3,900円(税別)

