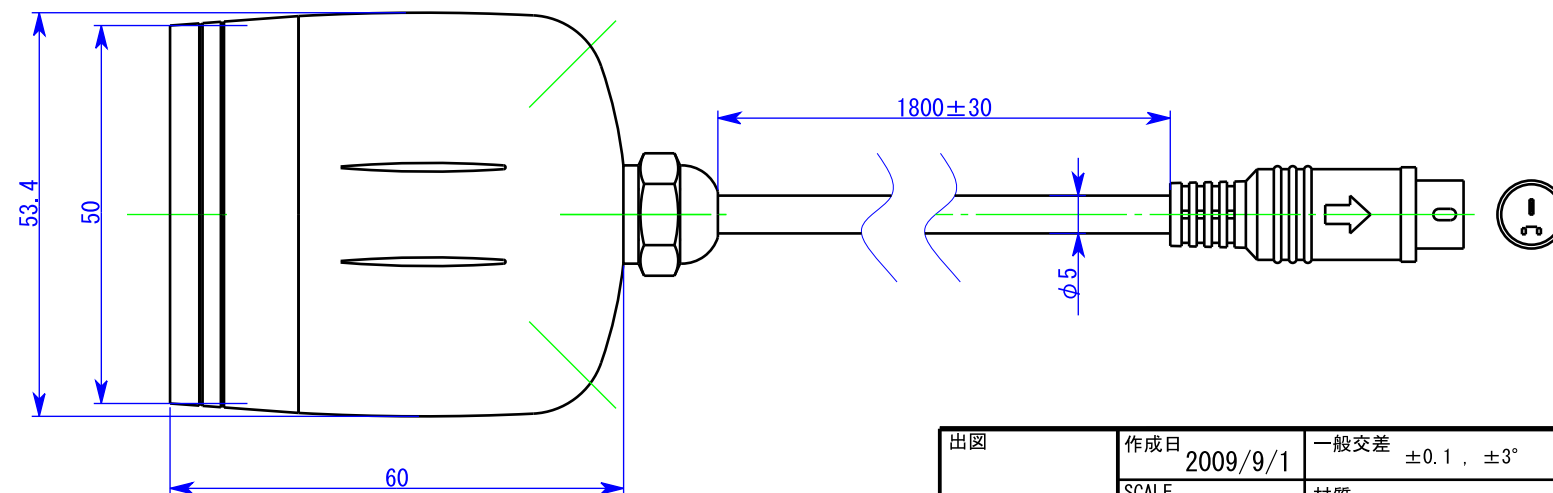
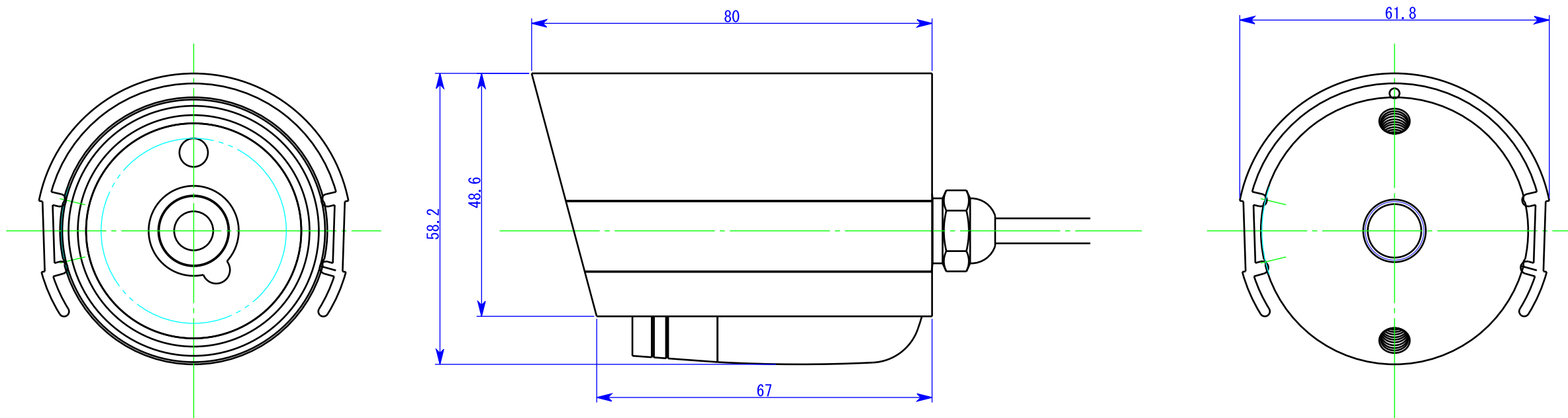
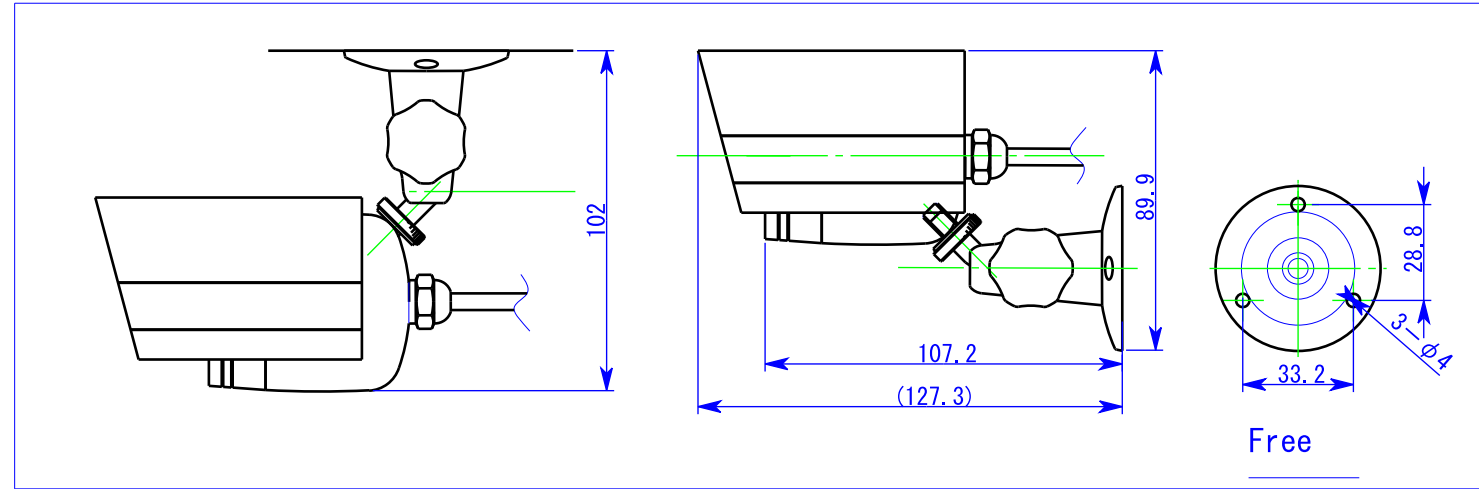


変更記事内容		担当	年月日
△ ×			YY/XX/XX



出図	作成日 2009/9/1	一般公差 ±0.1, ±3°	品名 TR-839C カメラ本体 外観図	
検図	SCALE 1/1	材質 AL	品番 A-839-30002	A3
製図	単位 m/m	処理仕上1 焼付け塗装	コロナ電業株式会社	
山田	図法 3角図法	処理仕上1		