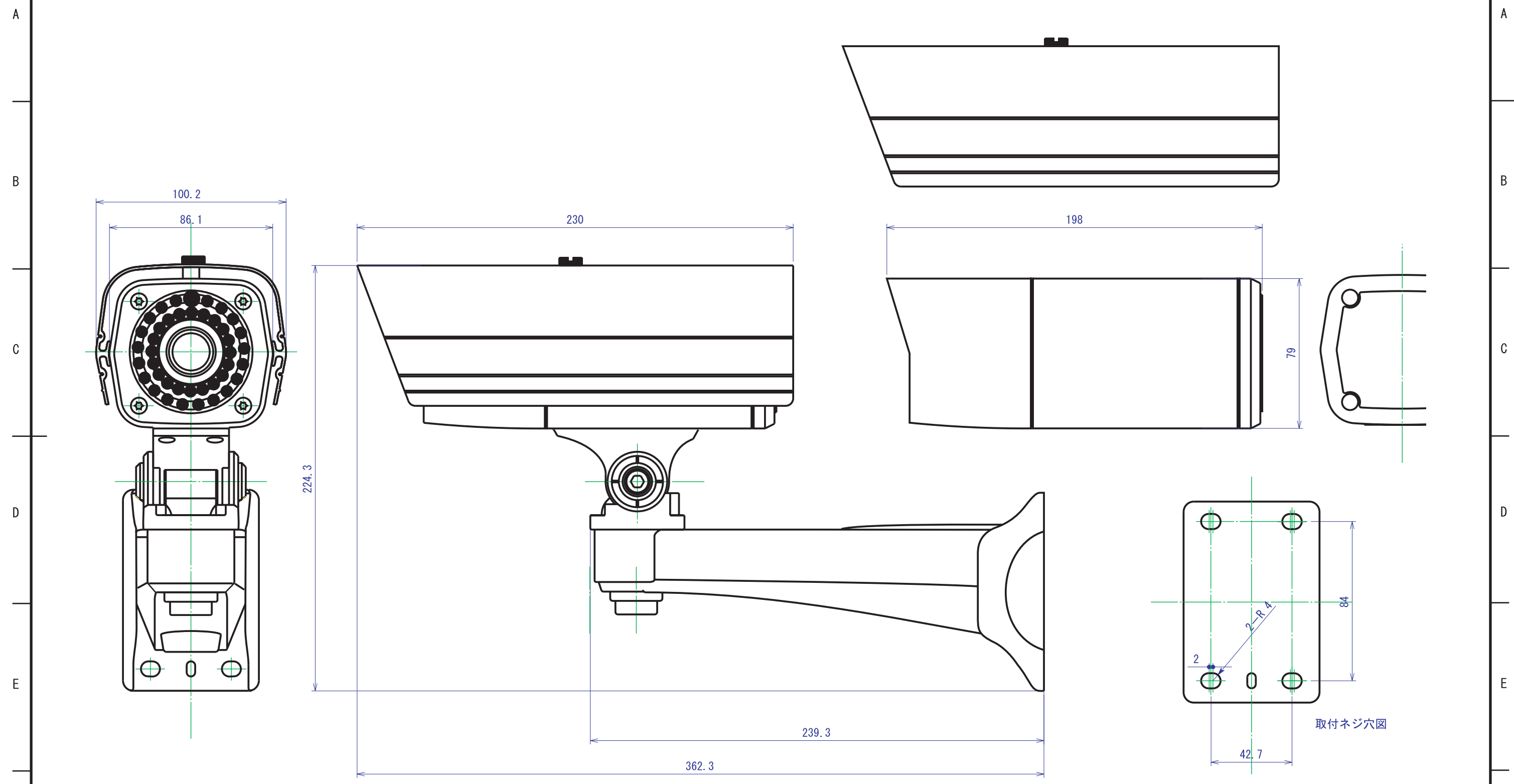


7	8
変更記事	内容 担当 年月日
△x	



記号	部品名称	材質	数量	色	表面処理1	表面処理2	寸法	備考
出図	作成日	2010/01/18		一般交差	±0.1, ±3°		品名 TR-303WVP外観図	
検図	SCALE	2/1		材質	(アルミ)		品番 A-303-30001	
製図	単位	m/m		処理仕上1			A3	
	図法	3角図法		処理仕上2			コロナ電業株式会社	