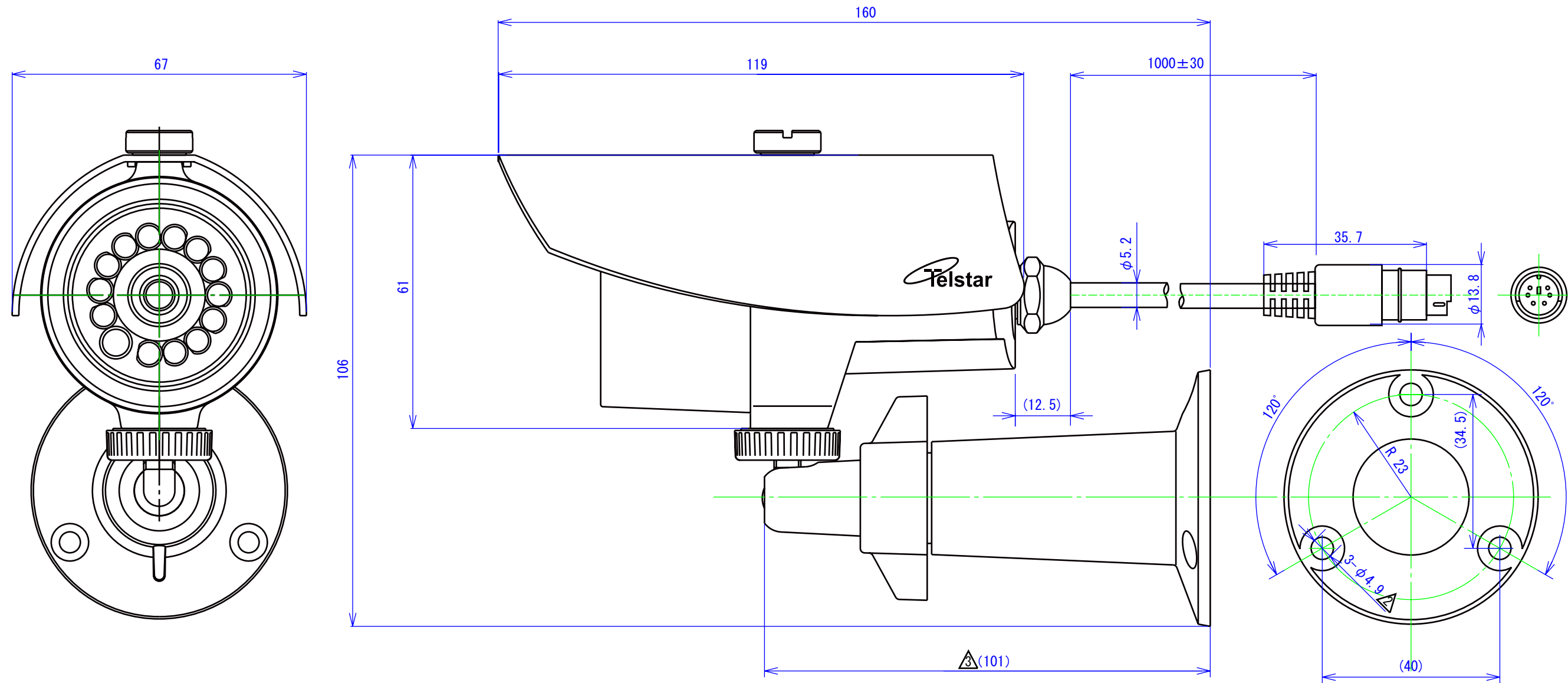
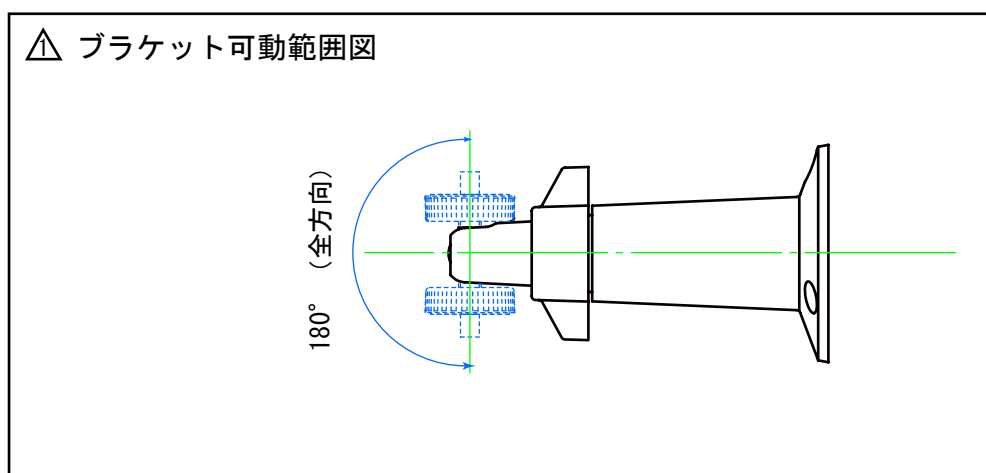


変更記事内	担当	年月日
①×2 追記	三留	09.09.04
② ネジ穴寸法追記	若島	13.04.10
③ ブラケット寸法追記	若島	13.06.27



△ ブラケットネジ穴図



出図	作成日 2009. 2. 10	一般公差	品名	TR-855外観図	
検図	SCALE 1:1	材質 AL	品番	A-855-30001C	A3
作図	単位 m/m	処理仕上1	コロナ電業株式会社		
三留	図法 3角図法	処理仕上1			