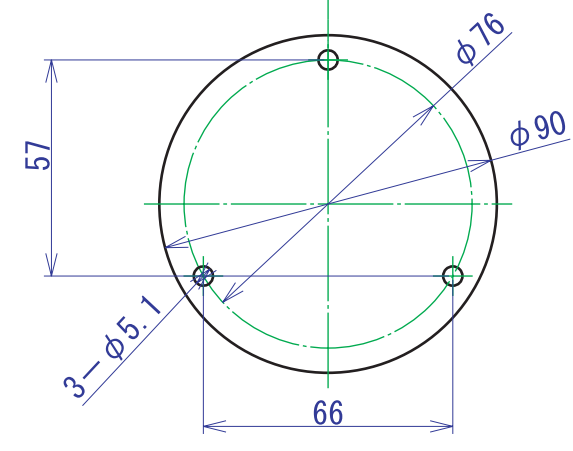
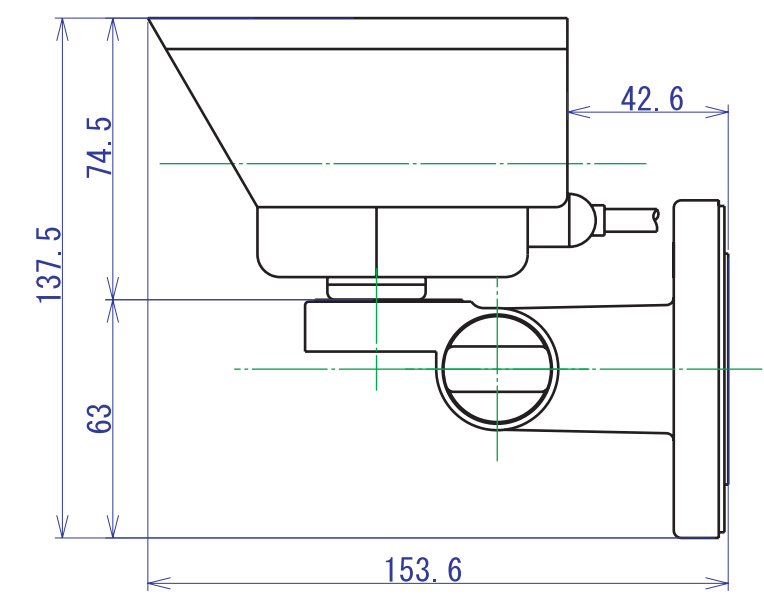
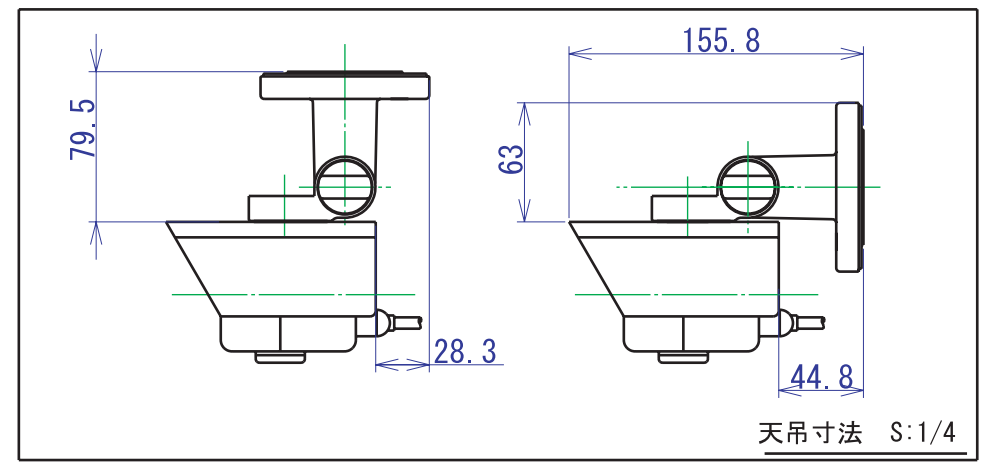
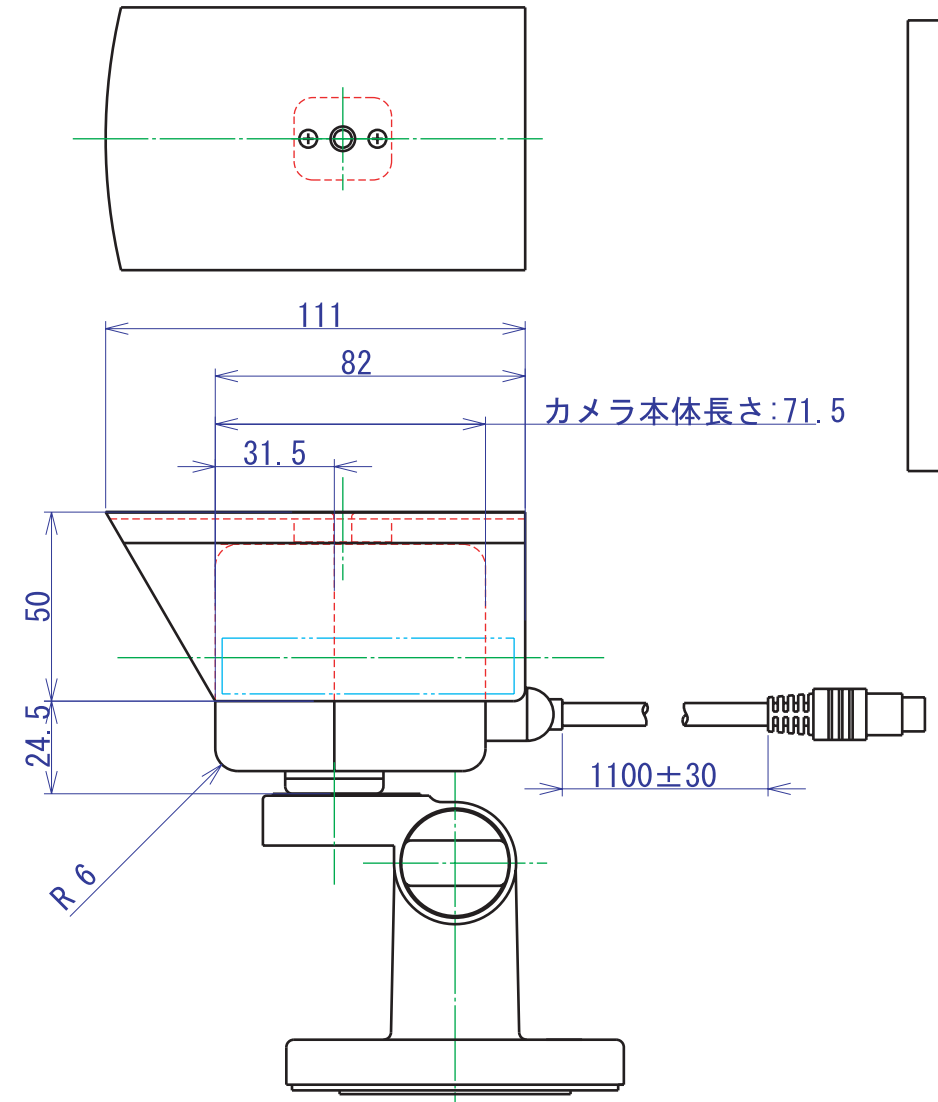
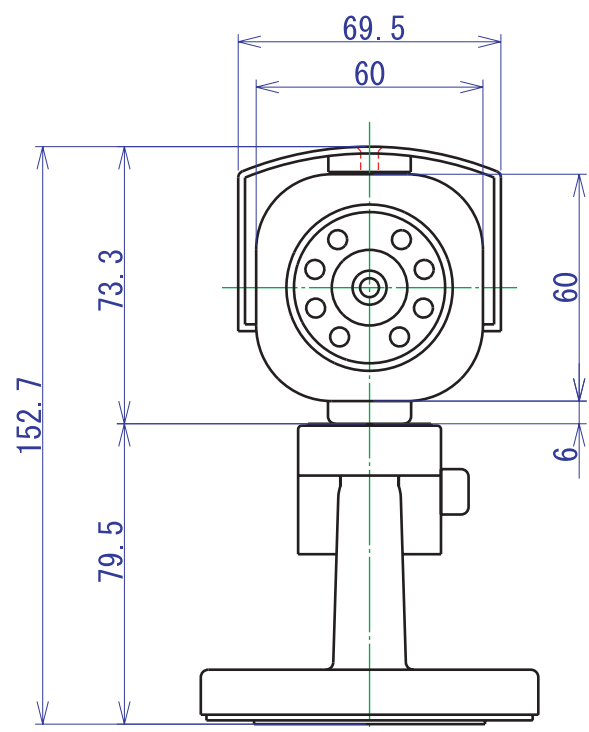


変更記事内	担	年月日
△x		yyyy/mm/dd

A
B
C
D
E
F

A
B
C
D
E
F



出図	作成日 2007. 1. 29	材質 アルミ	品名 TR-852WBP, TR-853WCP外観図
検図	SCALE 1/2	処理仕上1	品番 A-852-00002
製図 山田	単位 m/m 図法 3角図法	処理仕上1	コロナ電業株式会社

1 2 3 4 5 6 7 8