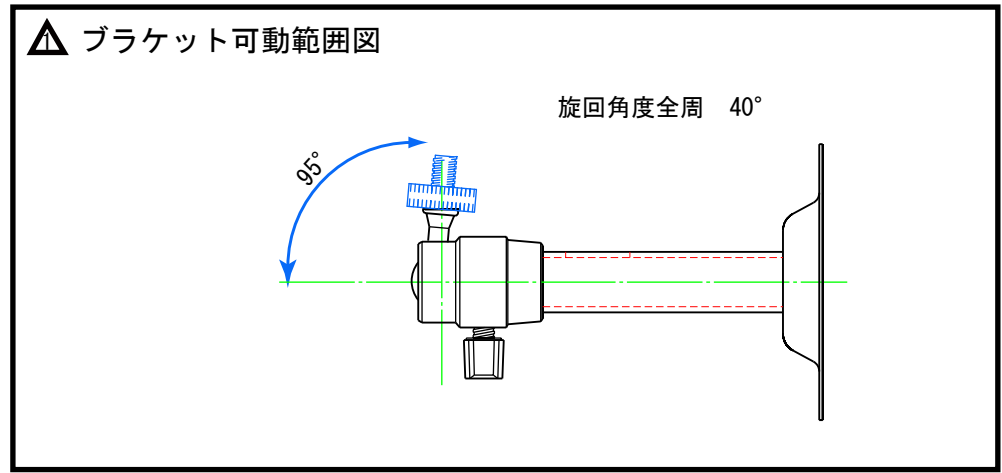
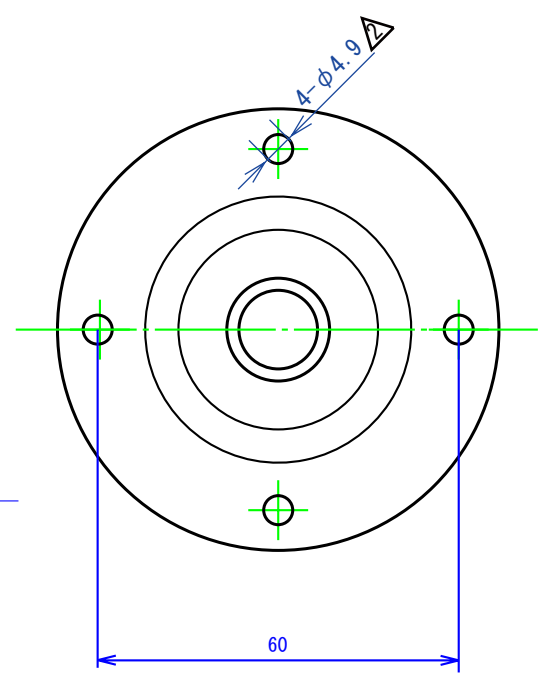
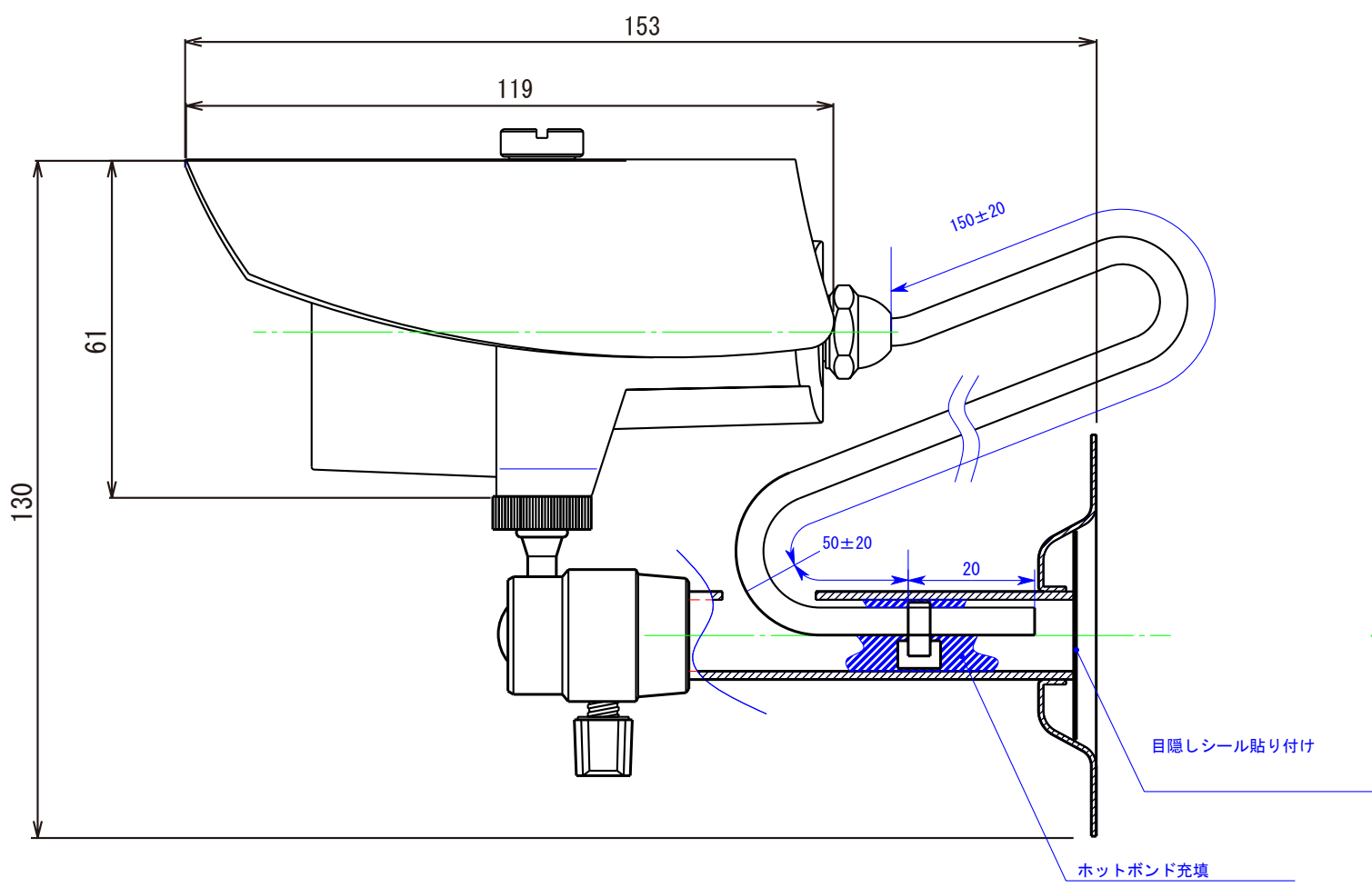
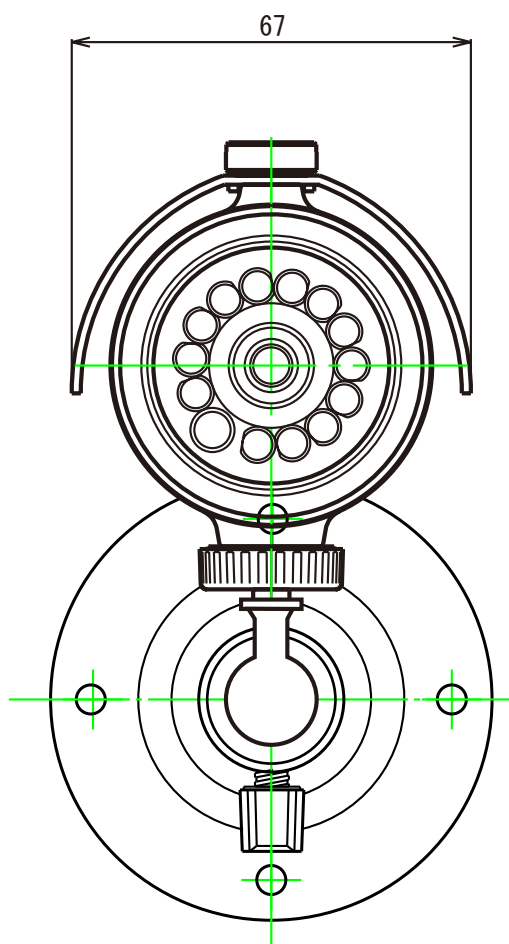


変更	記事内	担当	年月日
△×2	追記	三留	09.09.04
△	ネジ穴寸法追記	若島	13.04.10



出図	作成日 2012. 7. 11	一般公差	品名 TD-855外觀図	
検図	SCALE FREE	材質 AL	品番 A-TD855-30001	A3
山田	単位 m/m	処理仕上1	コロナ電業株式会社	
初貝	図法 3角図法	処理仕上1		