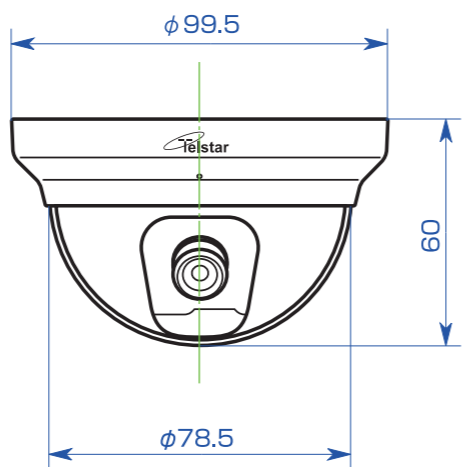
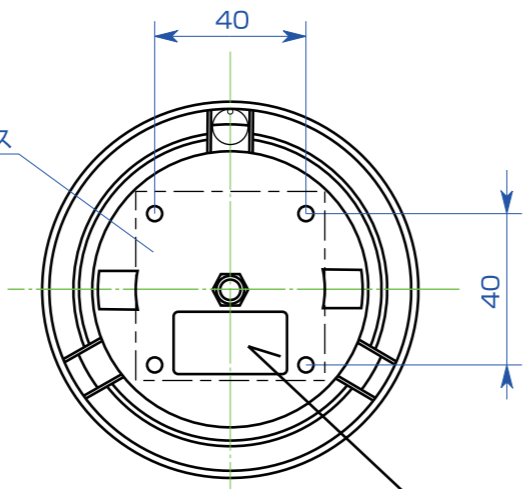


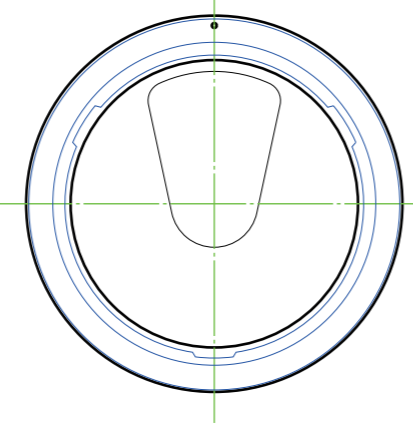
変更記事内容		担当	年月日
△	×		YY/XX/XX

本体

固定用両面テープ貼り付けスペース



銘版
P-64-00240
貼付け位置



出図	作成日 2015.05.07	一般公差 ±0.1, ±3°	品名 TD-2400, TD-2600 共通外觀図	
検図	SCALE 1/2	材質 ABS	品番 A-TD2600-30001	A3
製図	山田	単位 m/m	処理仕上1 アクリル焼付け塗装	
	図法 3角図法		処理仕上1	
コロナ電業株式会社				