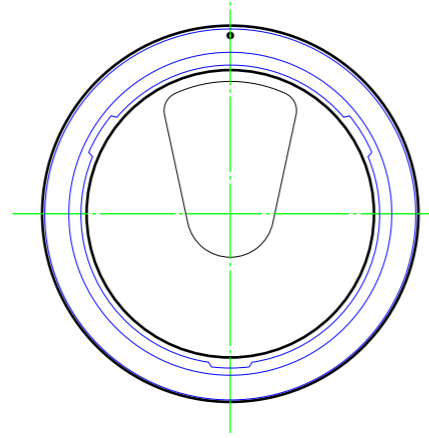
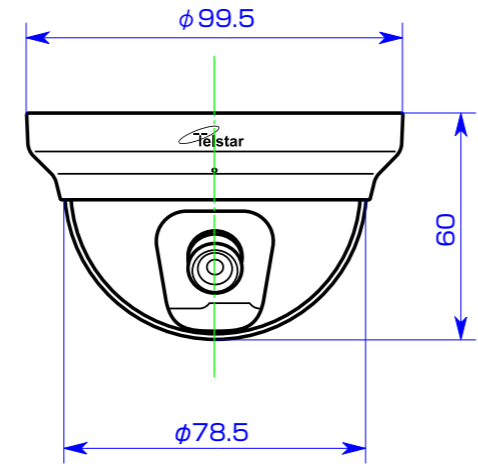
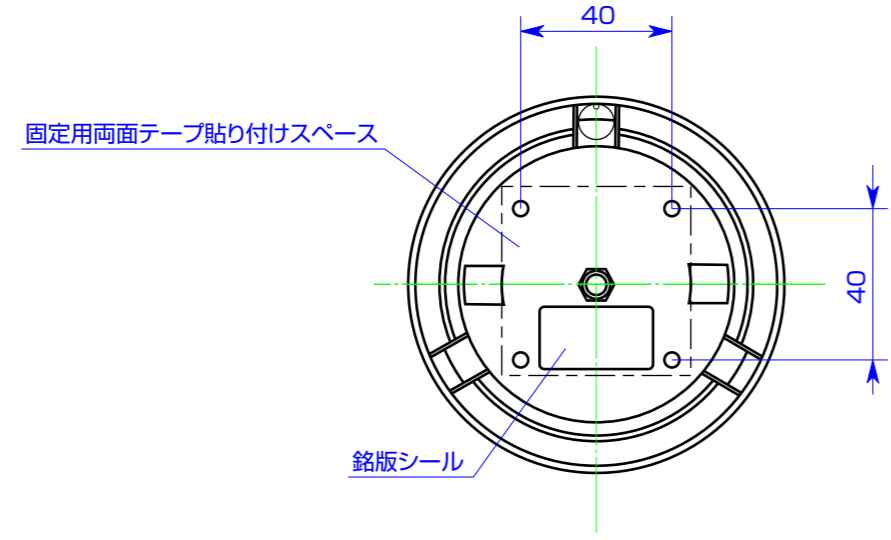


変更記事内容		担当	年月日
△	×		YY/XX/XX

本体



出図	作成日 2009.9.2	一般公差 $\pm 0.1, \pm 3^\circ$	品名 TD-2400 外觀図
検図 山田	SCALE 1/2	材質 ABS	品番 A-TD2400-30001 A3
	単位 m/m	処理仕上1	
製図 三留	図法 3角図法	処理仕上1	コロナ電業株式会社