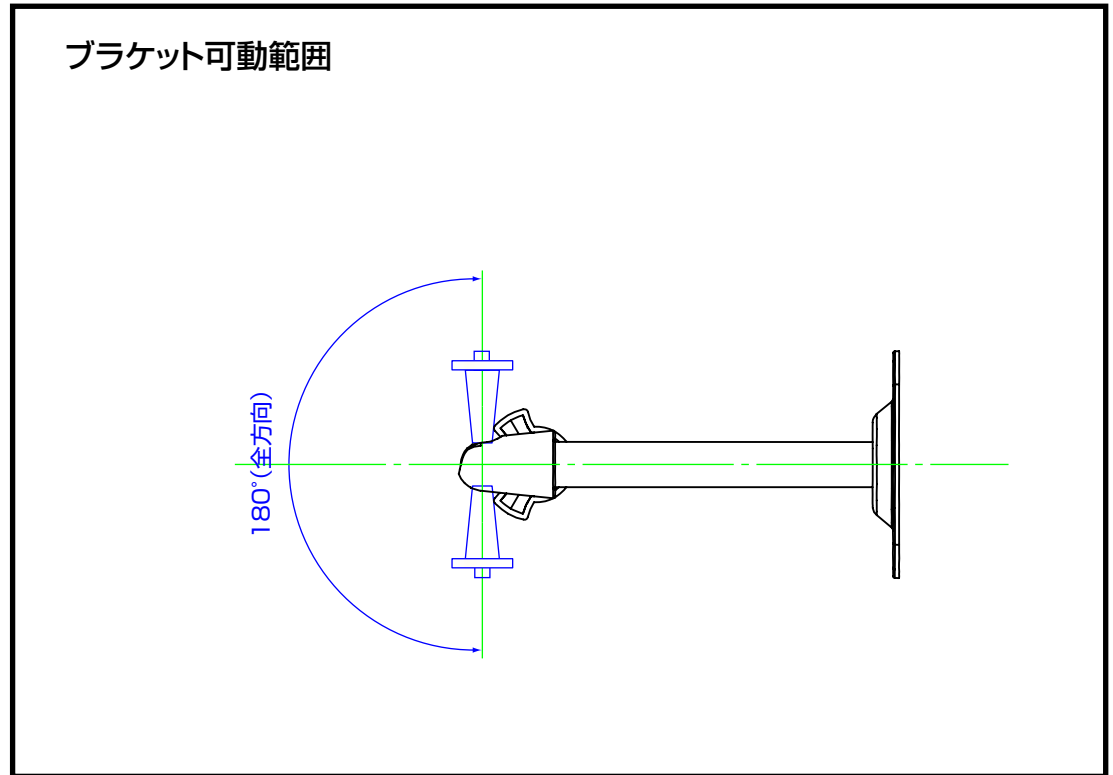
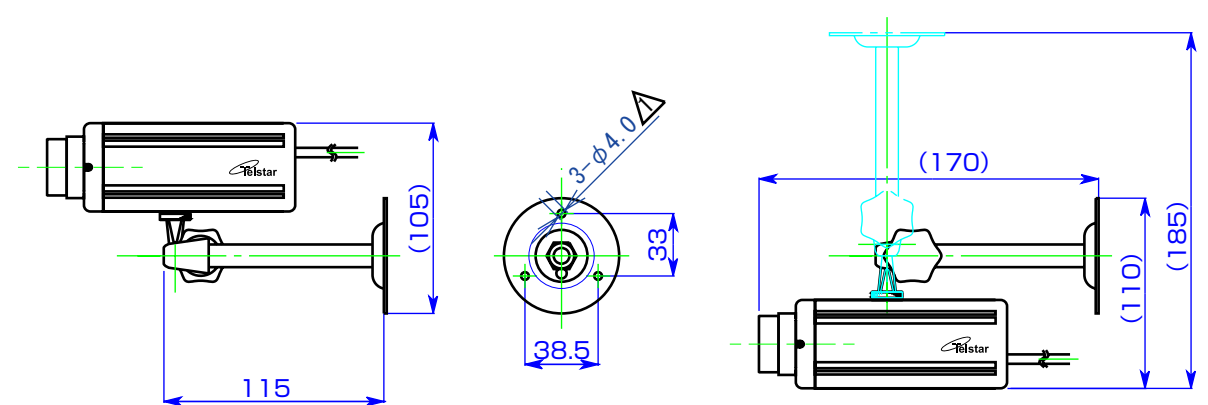
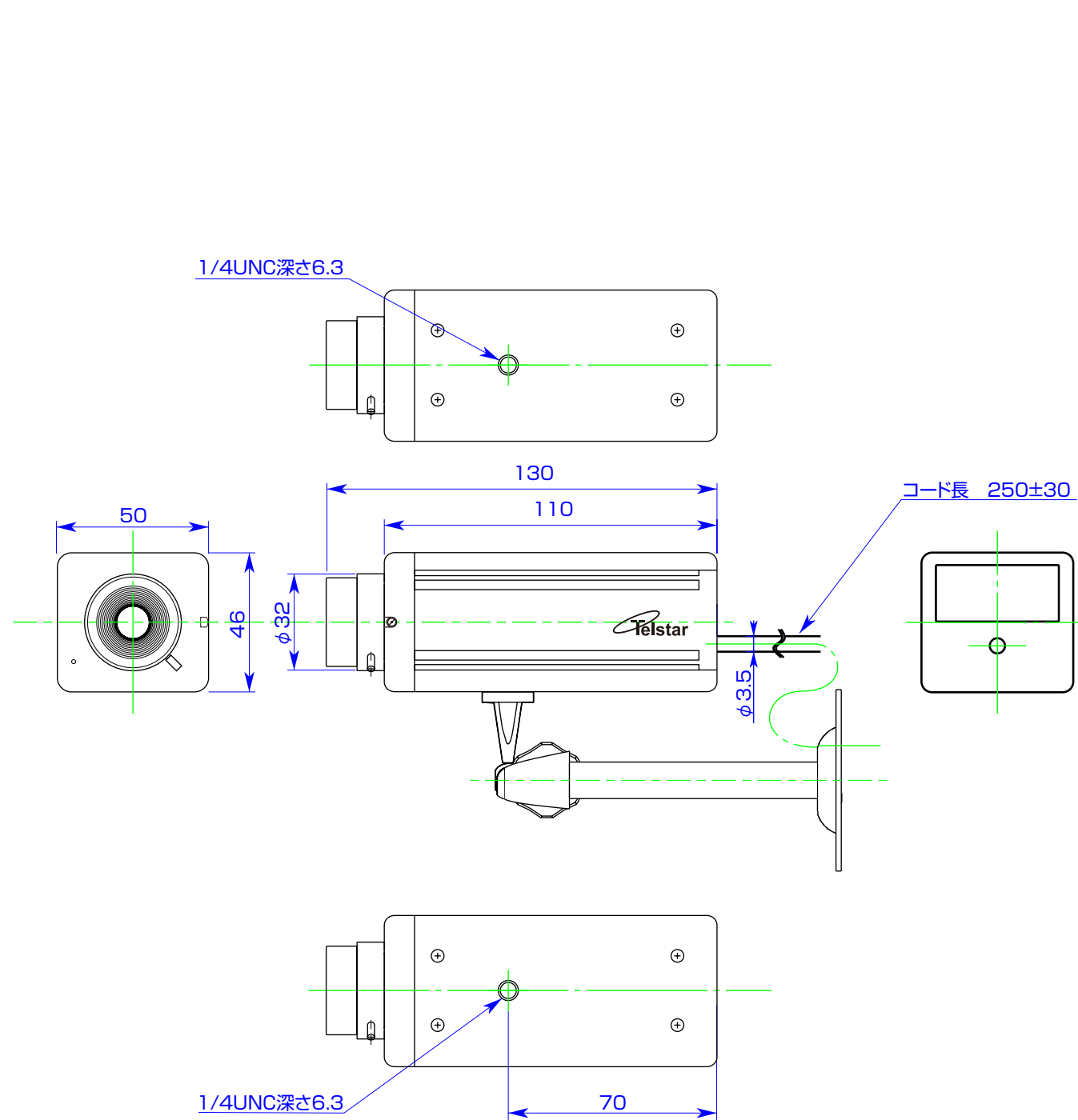


変更記事内容	担当	年月日
ネジ穴寸法追記	若島	13.04.10

本体+(ブラケット)



出図	作成日 2009.9.3	一般公差 ±0.1, ±3°	品名 TD-1300 外観図
検図 山田	SCALE 1/2	材質 ABS	品番 A-TD1300-30001
製図 三留	単位 m/m	処理仕上1	A3
	図法 3角図法	処理仕上1	コナ電業株式会社