

《保証書》

機種名	TR-845CVD			
製造番号				
お買い上げ日	年	月	日	保証期間 お買い上げ日から1年間
お客様御連絡先	ご住所			
	お名前			
	TEL			
販売店名・住所・TEL				

お客様へ

このたびはTR-845CVDをお買い上げいただきまして、誠にありがとうございました。本保証書は下記の条件に従い、上記製品に対する保証サービスをご提供申し上げます。記入事項に記載のない保証書は無効となりますので、記入の有無をご確認の上、漏れの事項がありましたら、直ちにお買い上げの販売店にお申し付けください。本保証書は、再発行いたしませんので、紛失しないよう大切に保管してください。

販売店様へ

本保証書は、所定事項を記入して効力を発揮するものです。必ず、製品名・製造番号・お買い上げ日・貴販売店名・ご住所・電話番号をご記入、ご捺印の上、お客様にお渡しください。

◆◆◆◆◆ 保証規定 ◆◆◆◆◆

正常なご使用状態のもとで保証期間内に万一故障した場合は、保証規定にしたがって無料にて故障の修理をさせていただきます。保証期間はご購入の日より1年間です。次のような場合には、保証期間内でも有償修理となります。

- 本製品の説明書に記載された使用方法および注意事項に反するお取り扱いによって生じた故障・損傷の場合。
- お買い上げ後の輸送・振動、落下、衝撃などお取り扱いが不適当なため生じた故障・損傷の場合。
- 火災、地震、風水害、落雷、その他の天災地変、公害、塩害、ガス害、異常電圧や指定外の電源使用等などにより生じた故障・損傷の場合。
- 接続している他の機器、その他外部要因に起因して生じた故障・損傷の場合。
- 不適当な改造、調整、部品交換などをされたことにより生じた故障・損傷の場合。
- 消耗品の交換。
- 本保証書の提示がない場合。
- 本保証書の所定事項の未記入、あるいは字句を書き換えられた場合。
- 本保証書に販売店印のない場合。

本製品の故障・損傷、またはその使用中に生じた直接または間接の損害につきましては、弊社は一切の責任を負いかねますのでご了承ください。

この保証書によって、お客様の法律上の権利を制限するものではありませんので、保証期間経過後の修理、アフターサービスなどについてご不明の場合はお買い上げの販売店またはサービス実施店へお問い合わせください。

コロナ電業株式会社

〒115-0045

東京都北区赤羽1-64-11

TEL 03(3903)9711

FAX 03(3903)9710

Telstar

高画質カラードームカメラ High Quality Dome Color Camera TR-845CVD

取扱説明書 (保証書付)



安全上のご注意

ご使用の前にこの「安全上のご注意」と「取扱説明書」をよくお読みの上、正しくお使いください。お読みになったあとは、いつでも見られる所に保管してください。

絵表示について

この「安全上のご注意」は、製品を安全に正しくお使いいただき、あなたや他の人々への危害や財産への損害を未然に防止するために、いろいろな絵表示をしています。内容をよく理解してから本文をお読みください。



警告

この表示を無視して、誤った取扱をすると、人が死亡または重傷を負う可能性が想定される内容を示しています。



注意

この表示を無視して、誤った取扱をすると、人が障害を負う可能性が想定される内容、および物的損害のみの発生が想定される内容を示しています。



注意（警告を含む）を促す内容があることを告げるものです。
（左の例は感電注意）



禁止の行為であることを告げるものです。
（左の例は分解禁止）



行為を強制したり指示する内容を告げるものです。
（左の例は電源プラグをコンセントから抜く）

警告



水などがかからないようにしてください

■本機の上に（花瓶、植木鉢、コップ）や水などの入った容器または金属物を置かないでください。こぼれたり中に入った場合、火災・感電の原因となります。



分解・改造しないでください

■本機を分解・改造しないでください。内部には電圧の高い部分があり、事故・火災・感電の原因となります。



異常状態で使用しないでください

■万一、発熱していたり、煙りが出ている、へんな臭いがするなどの異常状態のまま使用すると、火災・感電の原因となります。すぐに本体の電源スイッチを切り、その後必ず差し込みプラグをコンセントから抜いてください。煙りが出なくなるのを確認してから販売店に修理をご依頼ください。お客様による修理は危険ですから絶対におやめください。

警告



この機器の取り扱いについて

- 表示された電源電圧以外の電圧で使用しないでください。火災・感電の原因となります。
- 電源コードを傷つけたり、破損したり、加工したり、無理に曲げたり、ねじったり、引っ張ったりしないでください。また、重いものを乗せたり、加熱したりしないでください。電源コードが破損し火災・感電の原因となります。
- 万一、電源コードが傷んだら（芯線の露出、断線など）使用しないでください。そのまま使用すると火災・感電の原因となります。
- 濡れた手で電源コードを抜き差ししないでください。感電の原因となります。



異物が入ったときは

- 本機に水や金属が入ったり、濡らさぬようご注意ください。火災・感電の原因となります。雨天、降雪中、海岸、水辺での使用は特にご注意ください。
- 万一、異物や水が本機の内部に入った場合は、本機のスイッチを切り、電源器具のさし込みプラグを電源から抜いて、販売店にご連絡ください。そのまま使用すると火災・感電の原因となります。特に、お子様のいるご家庭ではご注意ください。



落としたり、破損したときは

- 万一、本機を落としたり、破損した場合は本体の電源スイッチを切り電源コードをコンセントから抜いて販売店にご連絡ください。そのまま使用すると火災・感電の原因となります。

注意



設置場所について

- ぐらついた台の上や傾いた所など不安定な場所に置かないでください。落ちたり、倒れたりして、けがの原因となることがあります。
- 湿気やほこりの多い場所に置かないでください。火災・感電の原因となることがあります。
- 炎天下の車中に長時間放置しないでください。高熱によりキャビネット等が加熱・変形・溶解することがあります。



この機器の取り扱いについて

- 電源コードをストーブ等の熱器具に近づけないでください。コードの被覆が溶けて、火災・感電の原因となることがあります。
- 差し込みプラグをコンセントから抜くときは電源コードを引っ張らないでください。コードを引っ張るとコードが傷つき、火災・感電の原因となることがあります。



ご使用にならないときは

- ご使用にならないときは、安全のため必ず差し込みプラグをコンセントから抜いてください。



本機の上に重いものを置かないでください

- 重いものを置くと、置いたものがバランスがくずれて倒れたり、落下して、けがの原因となることがあります。

R5603

高画質カラードームカメラ TR-845CVD取扱説明書

この度は、TR-845CVDをお買い上げ下さいまして誠にありがとうございます。電源を入れる前に、本説明書を良くご覧になってからご使用下さい。又、末永くご愛用いただく為にこの説明書は必ず大切に保管して下さいようお願いいたします。

特長

- *天井の構造に左右されない機能性とデザイン性。
- *望遠から広角まで対応のバリフォーカルレンズを採用。
- *防犯・監視カメラの存在を意識させないコンパクトデザインです。

ご使用前に

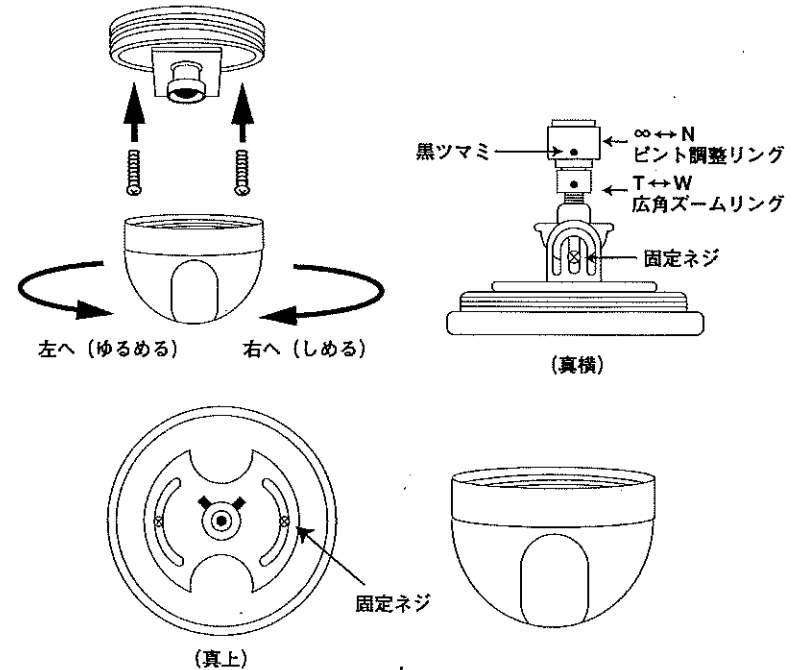
- *直射日光の当たる場所や、高温多湿、雨、ほこり、振動の多い場所を避けて設置して下さい。
- *パッケージの中に下記のものが入っていますので確認して下さい。

- TR-845CVD (カラードームカメラ) 1台
- ACアダプター (AC100V 50/60Hz DC12V300mAセンタープラス) 1ヶ
- 天井取付ネジ 2ヶ
- 変換コネクタ (BNCP-RCAJ) 1ヶ
- 取扱説明書 (保証書含む) 1冊

ご使用方法

- 1.カメラを取付ける場所を決め、右上図を参照しながら①～②の順に取付けをして下さい。
 - ①本体ケース部を左方向に回しカバーを外し、本体を付属ネジで固定します。
 - ②接続ケーブル(別売)の黄色プラグをカメラの映像出力(黄色・BNC)に接続し黒色のDCプラグをカメラ側のDCジャックへ接続します。
反対側の黄色プラグをモニターテレビの映像入力端子へ接続し、黒色DCジャックと付属ACアダプターのDCプラグとを接続しコンセントへ差し込みます。

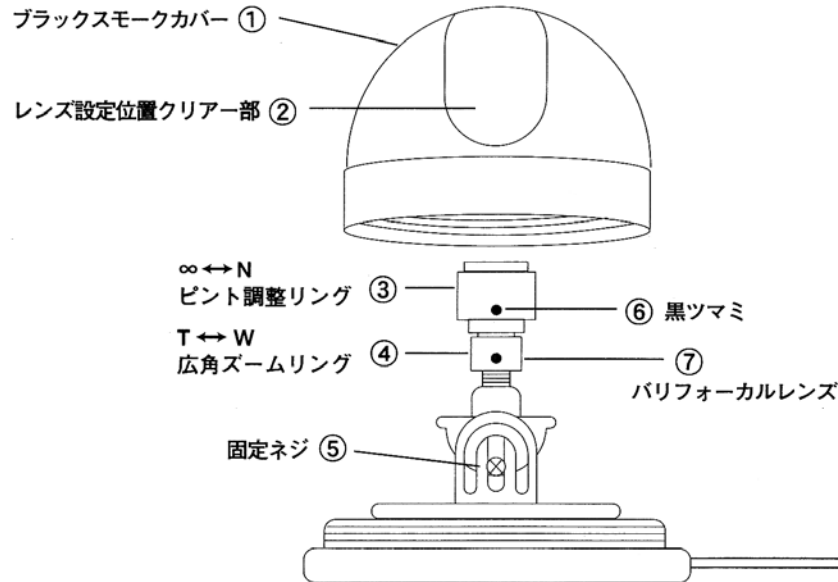
<図>



- 2.モニターに映像が映ることを確認しましたら、上図のレンズ部説明を参考にして被写体(撮影したい物、場所等)の画面に映す大きさを、広角ズームリングとピント調整リングを調整し、お好みに合わせてください。
[注意] レンズ調整を行う場合、リング上に黒ツマミがそれぞれ付いてますので、ゆるめてから調整をしてください。終わりましたら必ずきつく締めてください。ゆるんでいるとリングが動きピントボケの原因となります。
- 3.調整が終わりましたら、レンズ基板を固定している固定台のネジ4個を念のためきつく締め(振動等でレンズが動かないように)取り外したカバーを取り付けて下さい。

各部名称とその働き

CCDドームカメラ



① ドーム型カバー

② レンズ設定位置

カバーをした時に、レンズ位置を合わせる場所

③ ∞ ↔ N ピント調整リング

被写体（撮影物、場所）を映した時、映像のボケ等を調整する。

④ T ↔ W 広角ズームリング

被写体を映した際の画面上に映る被写体サイズ等を好みに合わせる。

⑤ 固定ネジ

レンズ基板を固定。ゆるみがあるとレンズがずれてしまう。

⑥ 黒ツマミ

レンズリングが動かないようにする固定ネジ。ゆるんでいるとピントボケなどの原因になる。

⑦ バリフォーカルレンズ本体 被写体を捕らえる部分

延長ケーブル

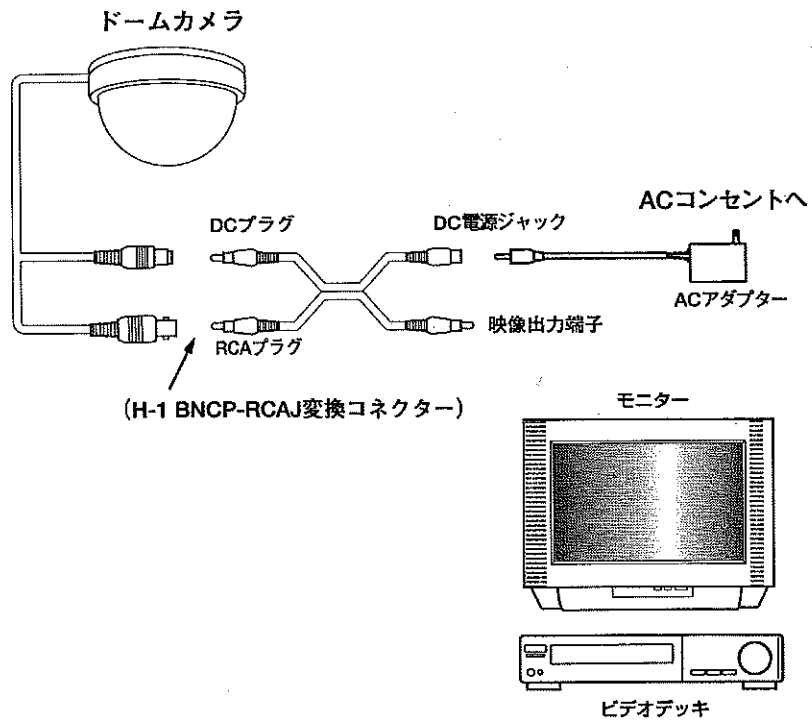
※本機にはケーブルが付属されておきませんので下記の別売延長ケーブルをご使用下さい。

・ C-10VP (10m) [映像+電源]	希望小売価格 2,400円 (税別)
・ C-20VP (20m) [映像+電源]	希望小売価格 3,900円 (税別)
・ C-40VP (40m) [映像+電源]	希望小売価格 4,900円 (税別)

オプション

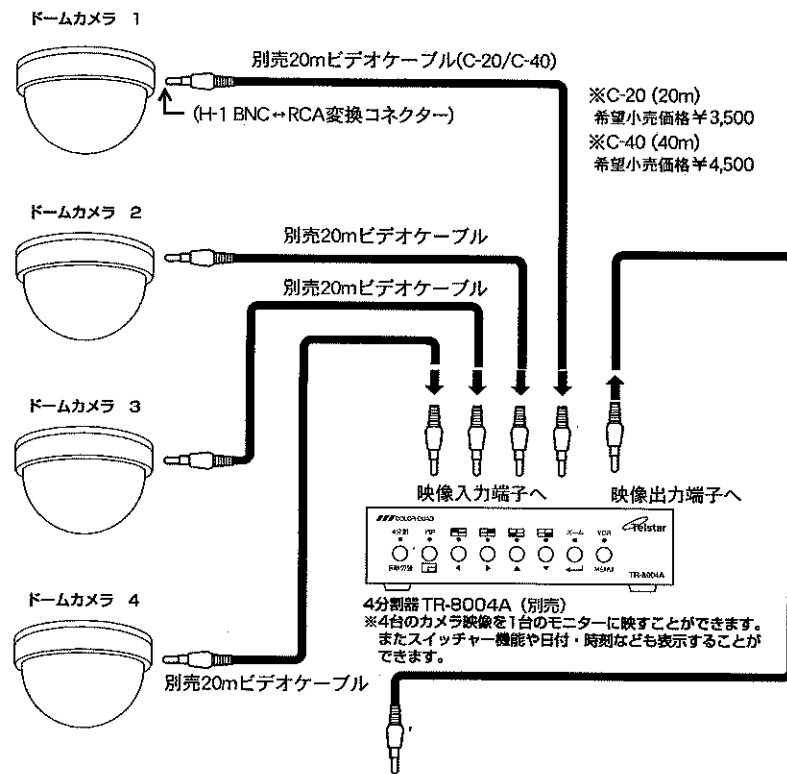
- ・ TR-8004A 4分割器 希望小売価格 79,800円 (税別)
カメラ4台の映像を1台のモニターで確認することが出来ます。
- ・ TR-82S 2チャンネルオートセクター 希望小売価格 24,800円 (税別)
カメラ2台の映像を交互に映し替えることができ切替も4~60秒の時間調整が出来ます。
- ・ TR-84S 4チャンネルオートセクター 希望小売価格 29,800円 (税別)
カメラ4台の映像を交互に映し替えることができ切替も4~60秒の時間調整が出来ます。

ご使用例1

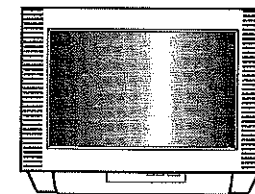


※接続方法は上図の通りですが、別売のビデオケーブルをお求めの上、ご使用下さい。

ご使用例2



テレビ又はビデオの映像入力への接続



高画質カラードームカメラ

TR-845CVD 仕様

信号方式	NTSC
撮影素子	1/3型CCDイメージセンサ
有効画素数	38万画素
同期方式	内部同期
最低照度	0.5Lux
S/N比	48dB以上 (AGC OFF)
ホワイトバランス	自動
レンズ	f4~8mm f1.2
水平画角	33°~59°
使用温度範囲	-10℃~+50℃
重量	330g
外形寸法	φ140×95 (H) mm
電源電圧	DC12V
消費電流	300mA
付属品	ACアダプター、専用取付ネジ、変換コネクタ

*製品改良の為に予告なく、仕様を変更することがあります。

注意事項

- 付属のACアダプター以外は絶対に使用しないで下さい。
- TR-845CVDは防水仕様ではありません。直接水が当たる状況での使用はお止め下さい。
- -10~+50℃での使用を保証しておりますが、直接日光の当たる場所での保管はお避け下さい。
- 蛍光灯の光がカメラの画像の中に入るとフリッカーノイズ(画面が揺れる)が発生する事があります。