

保証書

お客様へ

この度は弊社製品をお買い上げいただきまして、誠にありがとうございます。本保証書は右記の条件に従い、下記製品に対する保証サービスをご提供申し上げるものです。記入事項に記載のない保証書は無効となりますので、記入の有無をご確認の上、記入漏れの事項がありましたら、直ちにお買い上げの販売店にお申し付けください。本保証書は、再発行いたしませんので、紛失しないように大切に保管してください。

販売店様へ

本保証書は、所定事項を記入して効力を発揮するものです。必ず、お買上日・貴販売店名・ご住所・電話番号をご記入、ご捺印の上、お客様にお渡しください。



- 本製品は日本国内での使用を前提とするもので海外ではご使用になれません。
- 本製品は緊急事態等を未然に防ぐ装置ではありません。
- 本製品の故障、通信の不具合などによって発生した損害について当社は一切の責任を負いませんのでご了承ください。

保証規定

正常なご使用状態のもとで保証期間内に万が一故障した場合は、保証規定にしたがって無料で故障の修理をさせていただきます。保証期間はお買い求めの日より1年間です。次のような場合には、保証期間内でも有償修理となります。

- 本製品の説明書に記載された使用方法および注意事項に反するお取り扱いによって生じた故障・損傷の場合。
- お買い上げ後の輸送や振動、落下、衝撃などお取り扱いが不適当なため生じた故障・損傷の場合。
- 火災、地震、風水害、落雷、その他天災地災、公害、騒音、ガス害、異常電圧や指定外の電源使用などにより生じた故障・損傷の場合。
- 接続している他の機器、その他外部要因に起因して生じた故障・損傷の場合。
- 不適当な改造、調整、部品交換などをされたことにより生じた故障・損傷の場合。
- 本保証書がご提示されない場合。
- 本保証書の所定事項に未記入、あるいは字句を書き換えられている場合。
- 本保証書に販売店印のない場合。

本製品の故障・損傷、またはその使用中に生じた直接または間接の損害につきましては、弊社は一切の責任を負いかねますのでご了承ください。この保証書によって、お客様の法律上の権利を制限するものではありません。弊社では出張修理は対応しておりません。保証期間経過後の修理、アフターサービスなどについてご不明の場合は、お買い上げの販売店またはサービス実施店へお問合せください。

赤外線内蔵ドーム型 カラーCCDカメラ



TR-3000DI

取扱説明書(保証書付)



1年間保証 お買い求めの販売店でご購入の年月日と販売店名を記入してもらってください。

お客様

ご住所

お名前

電話番号 ()

販売店

住所

お買い上げ年月日 年 月 日

店名

電話番号 ()

印

機種名 **TR-3000DI**

コロナ電業株式会社 <http://www.corona-dengyo.co.jp>

〒115-0045 東京都北区赤羽 1-64-11 TEL.03(3903)9711 FAX.03(3903)9710

目次


- | | |
|-------------|---------------|
| 02 安全上のご注意 | 06 別売りオプション |
| 04 ご使用の前に | 07 仕様 |
| 05 外形寸法 | 08 カメラの設置方法 |
| 05 カメラの可動範囲 | 09 テンプレートについて |
| 06 カメラの接続方法 | 10 カメラの調整方法 |

安全上のご注意


この度は弊社製品をお買い上げいただき、誠にありがとうございます。電源を入れる前に、本説明書をよくお読みになってからご使用ください。また、未永くご愛用いただくために、この説明書は必ず大切に保管していただきますようお願いいたします。


この「安全上のご注意」は、製品を安全に正しくお使いいただき、あなたや他の人々への危害や損害を未然に防止するためのものです。内容をよく理解してから本文をお読みください。


■ 絵表示について

 **警告** この警告事項に反した取り扱いをすると、人が死亡または重症を負う可能性があることを示します。

 **注意** この注意事項に反した取り扱いをすると、人が障害または物的損害を負う可能性があることを示します。


 △記号は、取り扱いを誤ると、事故につながる可能性があることを示します。(左図は感電注意)


 ●記号は、必ず守っていただきたいことから示します。(左図は電源プラグをコンセントから抜く)


 ○記号は、禁止行為を示します。記号の中の図は禁止事項を意味します。(左図は分解禁止)

 その他の指示内容を告げるものです。


警告


 **水などかからないようにしてください**
 ■ 本機の上に(花瓶、植木鉢、コップ)や水などの入った容器などを置かないでください。水などがこぼれたり中に入った場合、火災・感電の原因となります。

 **分解・改造しないでください**
 ■ 本機を分解・改造しないでください。内部には電圧の高い部分があり、火災・感電等の事故の原因となります。

 **異常の状態で使用しないでください**
 ■ 万一、発熱していたり、煙が出ている、異臭がするなどの異常状態のまま使用すると、火災・感電等の事故の原因となります。すぐにACアダプタをコンセントから抜いてください。煙が出なくなっただことを確認してから販売店に修理をご依頼ください。お客様による修理は危険です。絶対におやめください。


警告


 **この機器の取扱いについて**
 ■ 表示された電源電圧以外の電圧で使用しないでください。火災・感電等の事故の原因となります。必ず付属のACアダプタをご使用ください。
 ■ 電源コードを傷つけたり、破損したり、加工したり、無理やり曲げたり、ねじったり、引っ張ったりしないでください。また、重い物を乗せたり、加熱したりしないでください。電源コードが破損し火災・感電等の事故の原因となります。
 ■ 濡れた手でACアダプタを抜き差ししないでください。感電の原因となります。

 **異物が入った時は**
 ■ ACアダプタを濡らさぬようご注意ください。火災・感電等の事故の原因となります。雨天、降雪中、海岸、水辺での使用は特にご注意ください。
 ■ 万一、異物や水が本機内部に入った場合は、ACアダプタを抜いて、販売店にご連絡ください。そのまま使用すると、火災・感電等の事故の原因となります。特にお客様のいるご家庭ではご注意ください。

 **落としたり、破損したときは**
 ■ 万一、本機を落としたり、破損した場合はACアダプタを抜いて販売店にご相談ください。


注意

 **設置場所について**
 ■ ぐらついた台の上や傾いた所など不安定な場所に置かないでください。落ちたり、倒れたりして、けがの原因になることがあります。
 ■ 湿気やほこりの多い場所に置かないでください。火災・感電等の事故の原因となることがあります。
 ■ 直射日光の当たる場所、車のトランクやダッシュボードなど高温になる場所で長時間使用・保管しないでください。キャビネット等が熱により変形することがあります。
 ■ 屋外や室内等の設置において、温度差により結露(水滴)が発生しやすくなりますのでご注意ください。また、結露が発生しやすい場所(風呂場、台所や水まわり等)に設置しないでください。結露しますと電子部品の誤作動・故障・寿命の短縮等の原因となります。

 **この機器の取扱いについて**
 ■ 電源コードをストーブ等の熱器具に近づけないでください。コードの被覆が溶けて、火災・感電等の事故の原因となります。
 ■ ACアダプタをコンセントから抜くときは電源コードを引っ張らないでください。コードを引っ張るとコードが傷つき、火災・感電等の事故の原因となります。

 **ご使用にならないときは**
 ■ ご使用にならないときは、安全のため必ずACアダプタをコンセントから抜いてください。

 **本機の上に重い物を置かないでください**
 ■ 重い物を置くと、置いた物のバランスが崩れて倒れたり、落下してけがの原因となることがあります。

 **免責事項**
 ■ 本製品は、盗難防止器具・災害防止器具ではありません。本製品の動作の正常・異常にかかわらず、犯罪・事故が発生した場合の損害については、当社は一切責任を負いません。
 ■ 製品の設置(取り付け・取り外しなど)により生じた建物等への損傷やその他の損害について、当社は一切責任を負いません。
 ■ 地震・雷・風水害および当社の責任以外の火災、第三者による行為、その他の事故・お客様の故意または過失、誤用、その他の異常な条件下での使用により生じた損害に関して、当社は一切責任を負いません。
 ■ 本製品の使用または使用不能から生ずる付随的な損害(事業利益の損失・事業の中断・記憶内容の変化・消失など)に関して、当社は一切責任を負いません。

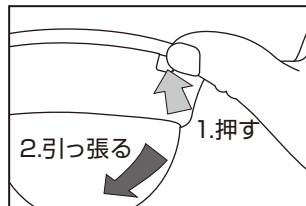
ご使用の前に

- 直接日光が当たる場所や高温多湿、雨が直接当たる場所、ほこり、振動の多い場所、水中を避けて設置してください。
- パッケージの中に下記のものが入っていますので確認してください。

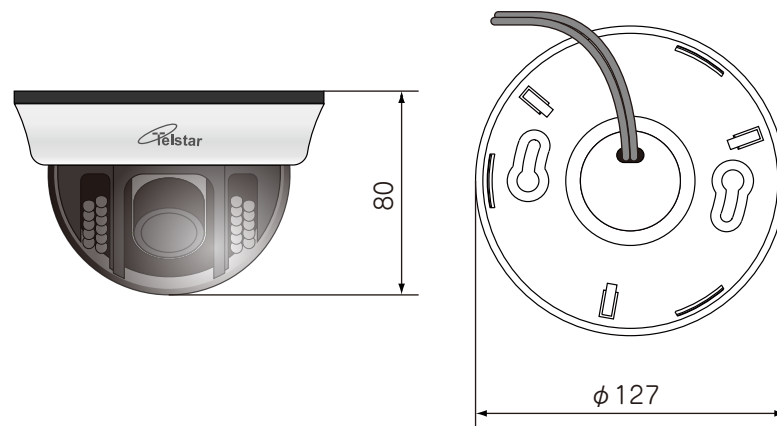
<input type="checkbox"/> カメラ本体	×1
<input type="checkbox"/> ACアダプタ (ケーブル長1.8m)	×1
<input type="checkbox"/> BNC変換プラグ	×1
<input type="checkbox"/> 取付ネジ	×1
<input type="checkbox"/> テンプレート	×1
<input type="checkbox"/> 取扱説明書 (保証書付き)	×1

■ドーム部の外し方

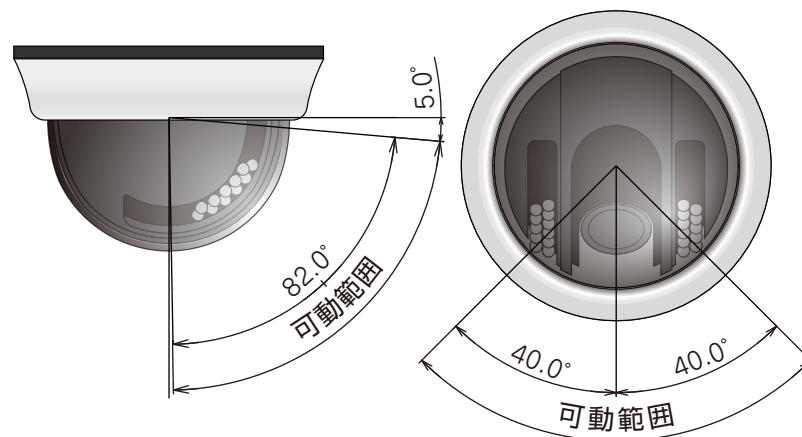
1. ボタンを押します。
 2. ドーム部を斜め下に引っ張りながら外します。
- ※ ドーム部は3箇所のツメで固定されています。ボタンを押しながら、ドーム部を斜め下に引っ張ると容易に外れます。
- ※ ドームをいっぱいまで水平回転させた場合、ボタンを押せなくなっています。ボタンが押せない場合は、逆向きに回転させてください。ボタンが押せるようになります。



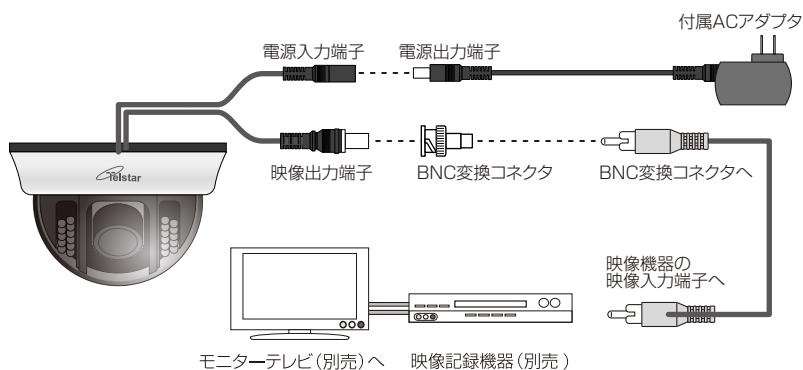
外形寸法



カメラの可動範囲



カメラの接続方法

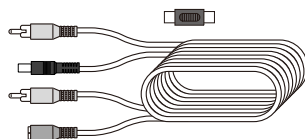


別売りオプション

ケーブル長が足りない場合には、オプションの延長ケーブルをお買い求め下さい。

※ケーブルを延長した場合、映像にノイズが発生する場合があります。

延長ケーブルC-10VP (10m・変換コネクタ付き)
希望小売価格2,400円 (税別)



延長ケーブルC-20VP (20m・変換コネクタ付き)
希望小売価格3,900円 (税別)

TR-3000DI仕様

赤外線内蔵・ドーム型カラーCCDカメラ

型番	TR-3000DI
映像方式	カラー (赤外モードでは白黒)
撮像素子	1/3型カラー CCD
有効画素数	510(H) × 492(V) 約25万画素
アイリス方式	オート
レンズ	3.8mm～9.5mmF1.2
水平画角	約72° ～30°
マウント方式	
アイリス方式	オートアイリス
焦点距離調整	有り
フォーカス方式	マニュアル
最至近距離	約1cm
走査方式	2:1インターレース
走査周波数	水平: 15.734kHz 垂直: 59.94Hz
同期方式	内部同期
水平解像度	380本
映像S/N比	40 dB
最低照度	0LUX (IR ON)
電子シャッター	1/100 ～1/ 100,000秒
ホワイトバランス	自動追尾
AGC	常時ON
逆光補正	無し
フリッカーレス	有り
赤外線波長	850nm
赤 投光距離	約10m
外 水平照射角	40°
線 OFF→ON切替照度	3LUX
投 ON→OFF切替照度	5LUX
光 LED寿命	50,000時間

外部接続	
接続コネクタ	
映像出力端子	BNCジャック
音声出力端子	—
電源入力端子	3.5φDCジャック
映像出力	コンポジット、1.0Vp-p 75Ω
適合延長ケーブル	C-10VP、C-20VP、C-40VP (付属の変換プラグ使用)
周波数帯	—
無 発信チャンネル	—
線 通信距離	—
関 適合受信機	—
連	
保護等級	—
カメラ取付方法	
電源	
付属ACアダプタ	
カメラ電源電圧	DC 12V ±10%
カメラ電源電流	290mA (最大)
消費電力	AC100V 4.6W
その他	—
使用温度範囲	-10°C ～+50 °C
保存温度範囲	-20°C ～+60 °C
外形寸法	
本体のみ (日除けなし)	φ127 (W) × 81 (H) mm
本体のみ (日除け付)	
質量	
本体のみ (日除けなし)	250g
本体のみ (日除け付)	
取付スタンド	無し

※製品改良のために、予告なく仕様を変更することがあります。

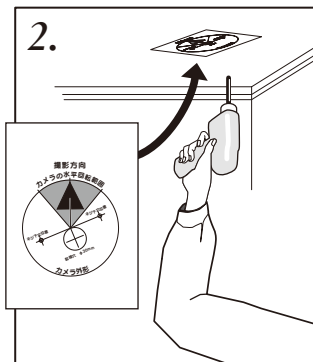
カメラの設置方法

カメラを天井に取付ける際、壁の強度や設置方向を十分に確かめてください。設置には必ず付属の木ネジを使用し、カメラ・ケーブル類が落下しないようにしっかりと固定してください。

1. 設置位置の確認

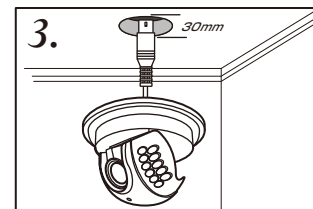
本機を天井面に仮置きし、撮影範囲の映像を確認しながら、設置場所を決定します。

※カメラの角度調整の際、無理な取りまわしは故障の原因になりますのでご注意ください。



2. 配線の取りまわしについて

カメラの設置方向とテンプレート方向を合わせます。テンプレートを使用し、ネジ穴とコードを通す穴(直径30mm前後)位置に印をつけ、下穴を開けます。

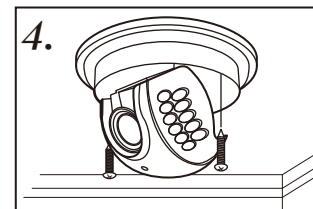
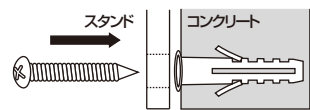


3. ケーブルを天井裏に通します。

4. 付属の木ネジで壁面または天井にしっかりと固定します。

コンクリート取付用アンカーの使用法

ご使用の際は、予め壁にφ5.5mm～φ6.0mmの穴を開けてアンカーを打ち込みます。次に図のようにスタンドを固定するためにネジを締めます。



カメラの調整方法 (P10) へ

テンプレートについて

本製品には別紙でテンプレートが添付されています。カメラを設置する際の位置決め、方向決め、下穴加工等にご活用ください。

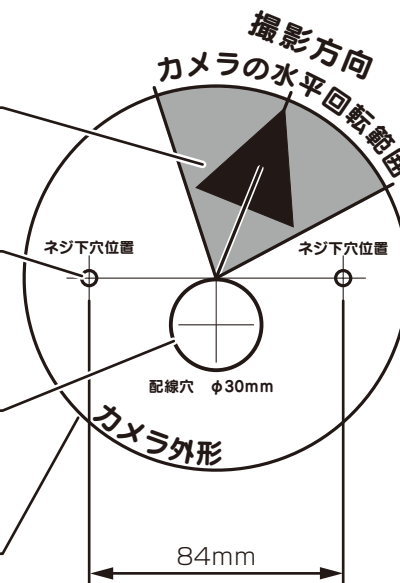
テンプレート説明図

● 撮影したい方向に▲印を向けてください。

● 取り付けネジの穴位置を示します。

● 配線穴の位置を示します。

● カメラの外形を示す線です。

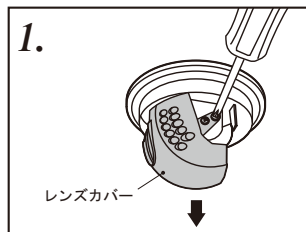


本製品の重量は250gです。天井に取付ける際は本体、取付金具等の重量に十分耐えられるかどうか確認してください。十分な強度がない場合、落下して怪我の原因となります。

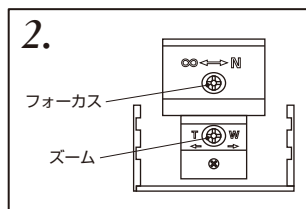
カメラの調整方法

カメラの撮影方向、画角、ピントなどを調整します。カメラを接続したモニタに映像が写っていることを確認します。

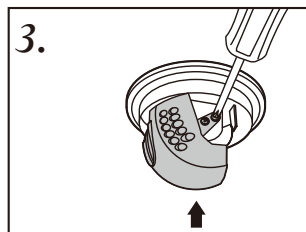
1. **レンズカバーの取外し**
ドライバーでネジ4本（左右2本）を外し、レンズカバーを取外します。調整つまみがあらわれます。



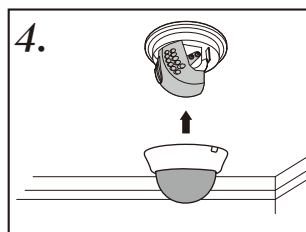
2. **画角（ズーム）とピント（フォーカス）の調整**
二つのつまみを反時計回りに回し、固定を解除します。つまみを左右にふり、画角とピントの調整をおこないます。
カメラの撮影方向、画角、ピントなどの調整後、二つのつまみを時計回りに回し固定します。



3. **レンズカバーの取付け**
ドライバーでネジ4本（左右2本）を元のように取付けます。



4. **ドームを取付けます。**



TR-3000DI 誤記訂正のお詫びとお知らせ

取扱説明書の一部を次のとおり訂正いたします。
誤記・追加ありましたことをお詫び申し上げます。

P.7 「電子シャッター」の段
正：1/100秒（固定） 誤：1/60～1/100,000秒

P.8 説明図を追加しました
別紙「取付プレートの外し方」をご参照ください

P.9 施工用テンプレート
正：別紙「施工用テンプレート」に差換え

ジャンパプラグについて

本機はジャンパプラグの付いた状態（フリッカーレスモード）で出荷しています。ジャンパプラグを引き抜く事により自動シャッタースピードが自動調整可能になります。

明るさが不自然な場合

画面が明るすぎる、又は暗すぎるなどの場合は次の作業で対応が可能です。

図Bの「DCレベル調整ボリューム」を非導電性ドライバーで、明るさの調整を行います。

※ご注意：

必ず非導電性ドライバー（セラミックドライバー・プラスチック製ドライバーなど）をご使用ください。

金属製ドライバーを使用しますと、思わぬ箇所へ接触、ショートし製品を破損させてしまう可能性があります。必ず非導電性ドライバー（セラミックドライバー・プラスチック製ドライバーなど）をご使用ください。

