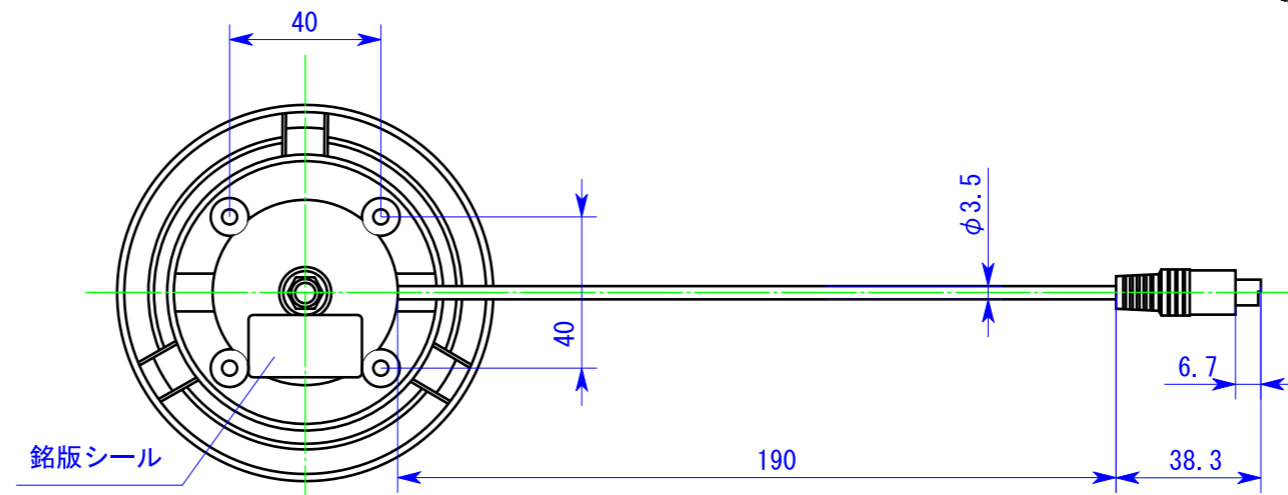
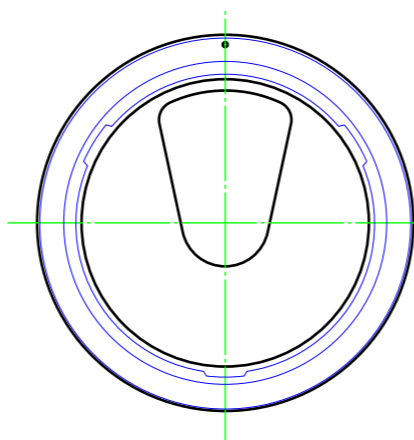
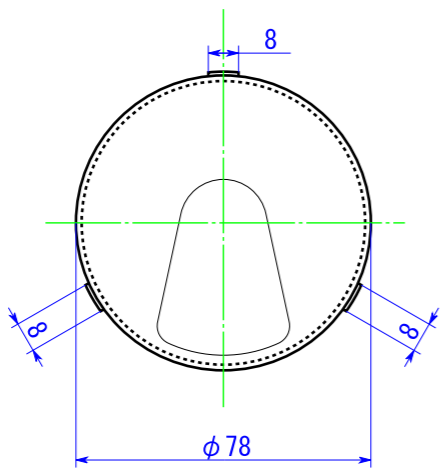
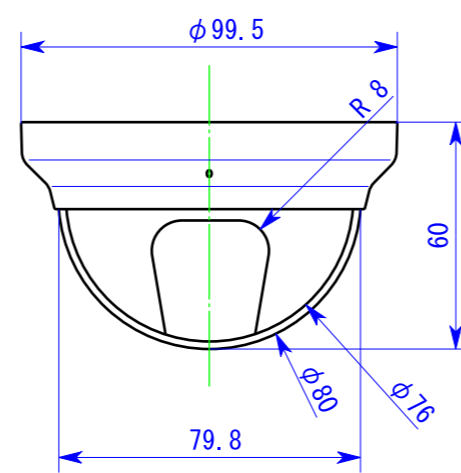
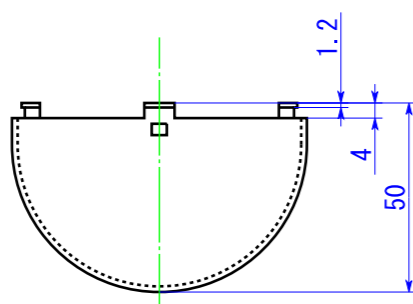


△×	変更記事内	担当	年月日
			YY/XX/XX



WHITE
 PANTONE
 Cool Gray 1C 相当



出図	作成日 2006/10/23	一般公差 ±0.1	品名 TR-2200CD 本体 外観図	
検図 山田	SCALE 1/2	材質 ABS, PMMA	品番 A-2200-30001	A3
	単位 m/m	処理仕上1	コロナ電業株式会社	
製図 若竹	図法 3角図法	処理仕上1		