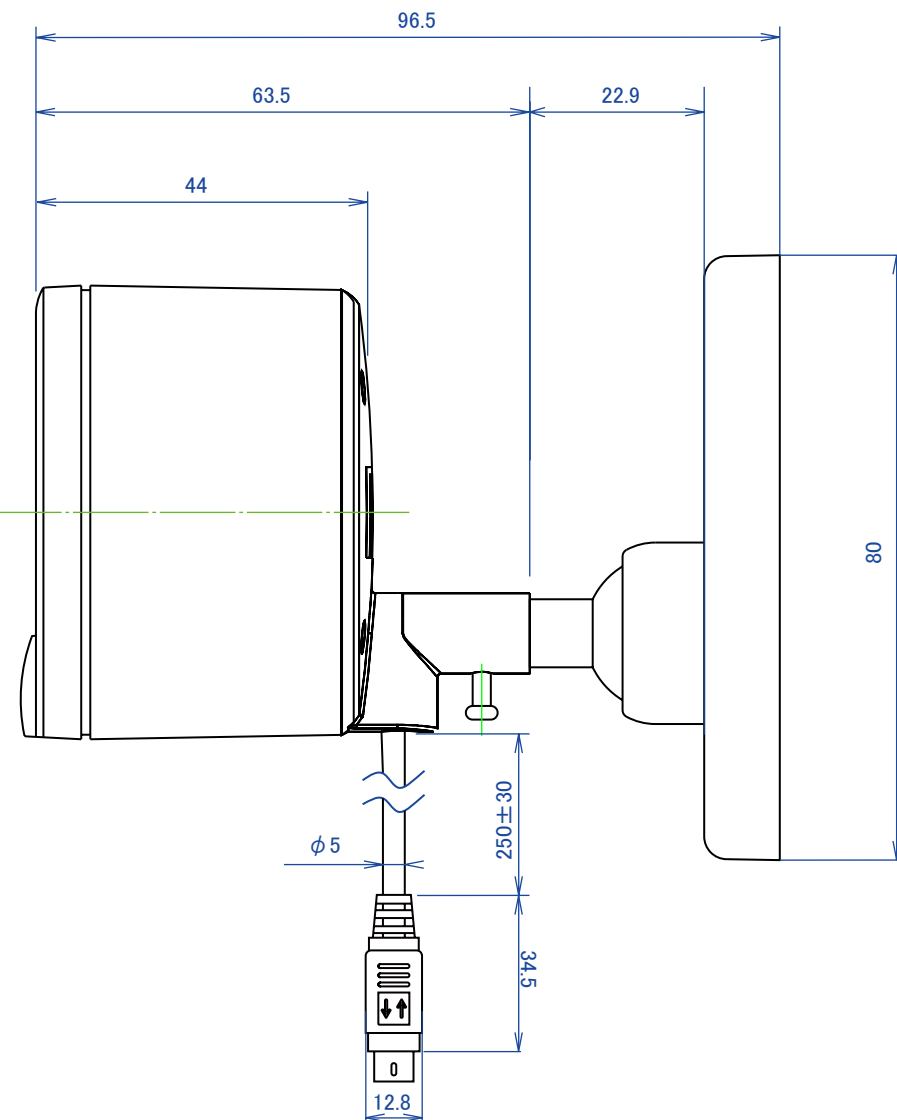
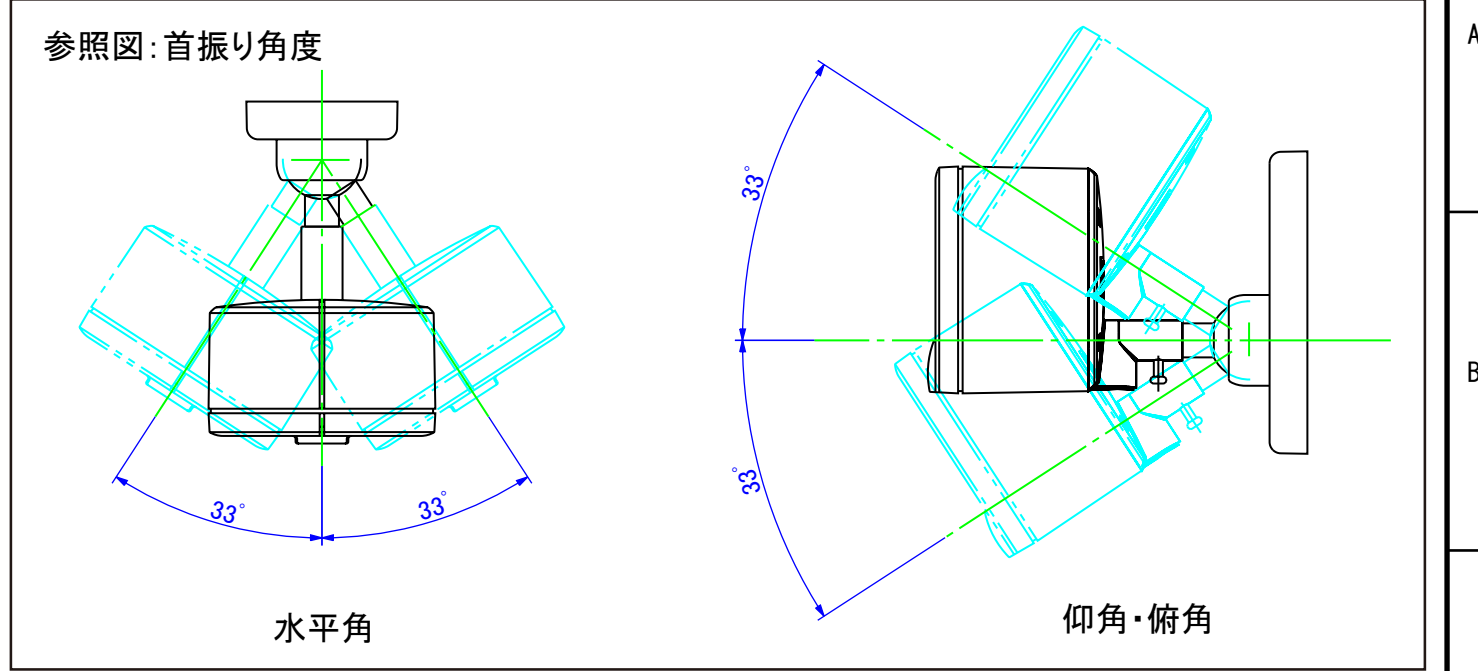
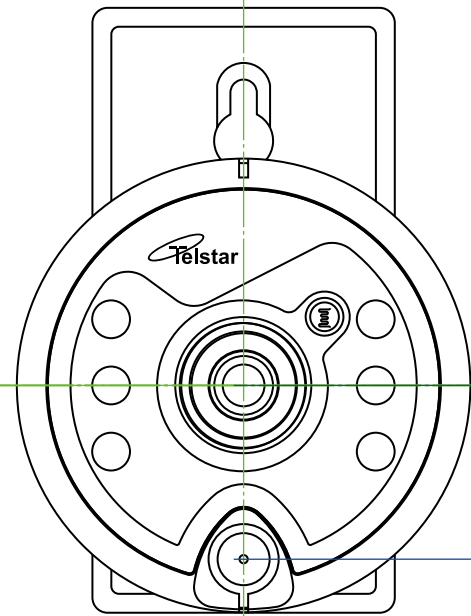
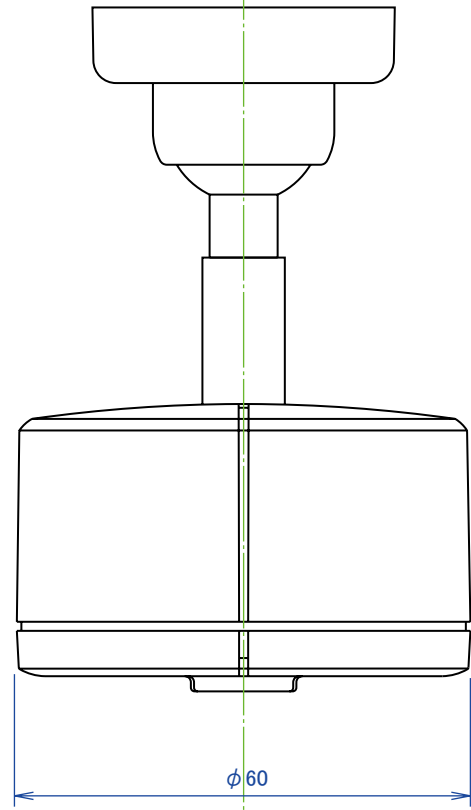
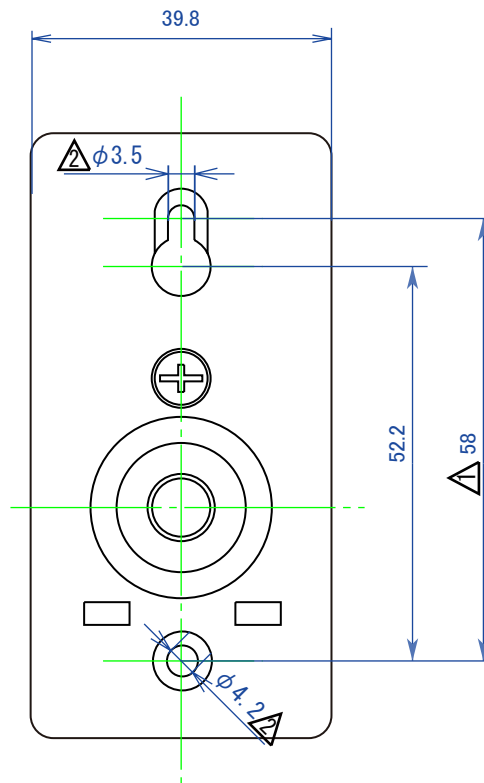


変更記事内容	担当	年月日
▲ ネジ穴位置寸法追加	若島	2013/04/04
▲×2 ネジ穴寸法追記	若島	2013/04/10

本体+ブラケット



ブラケット



出図	作成日 2009.9.1	一般公差 ±0.1, ±3°	品名 TR-204C外観図	
検図 山田	SCALE 1/1	材質 ABS	品番 A-204-30002	A3
製図 三留	単位 m/m	処理仕上1	コロナ電業株式会社	
	図法 3角図法	処理仕上1		