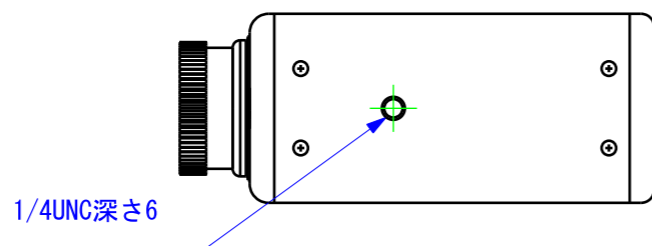
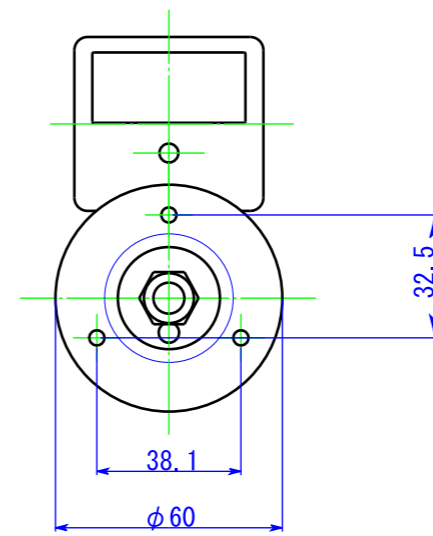
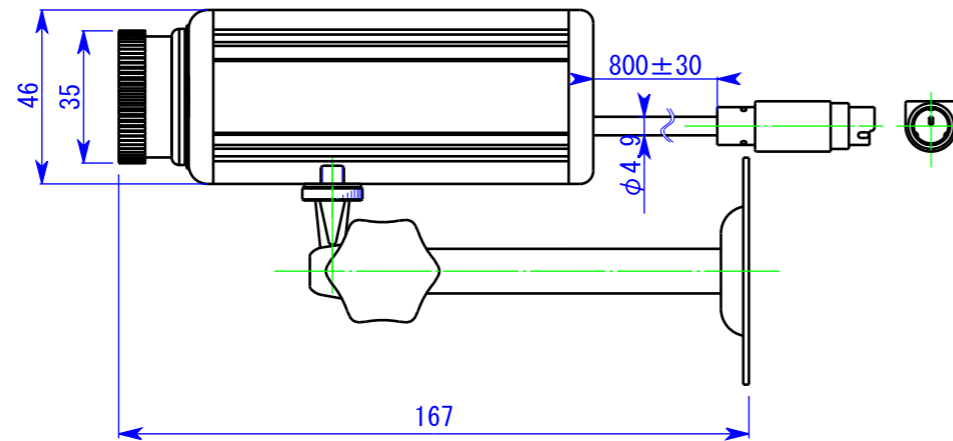
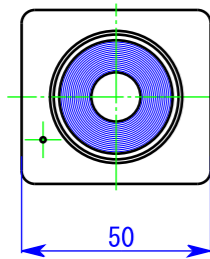
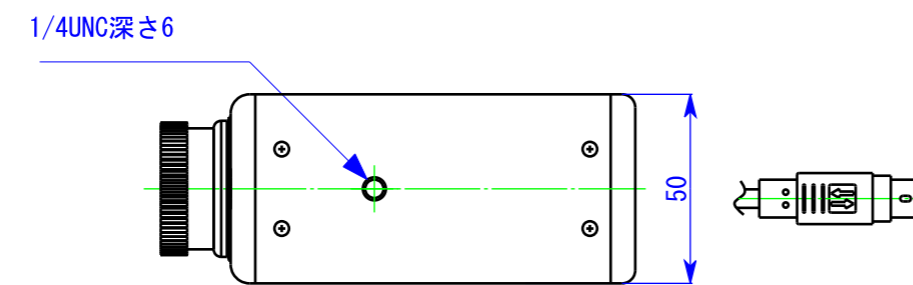
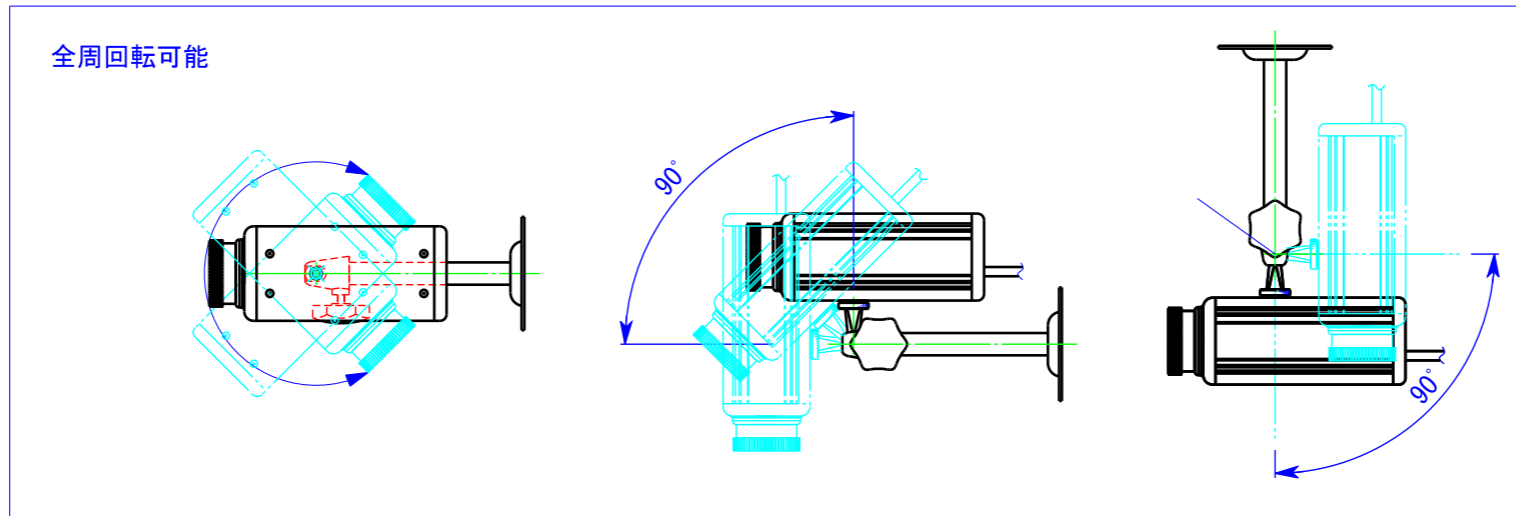


変更記事内容		担	当	年	月	日
△	x			YY	XX	XX



出図	作成日 2009/09/01	一般公差 ±0.1, ±3°	品名 TR-1200C	外觀図
検図	SCALE 1/2	材質 AL, ABS	品番 A-1200-30001	A3
製図 山田	単位 m/m	処理仕上1	コロナ電業株式会社	
	図法 3角図法	処理仕上1		