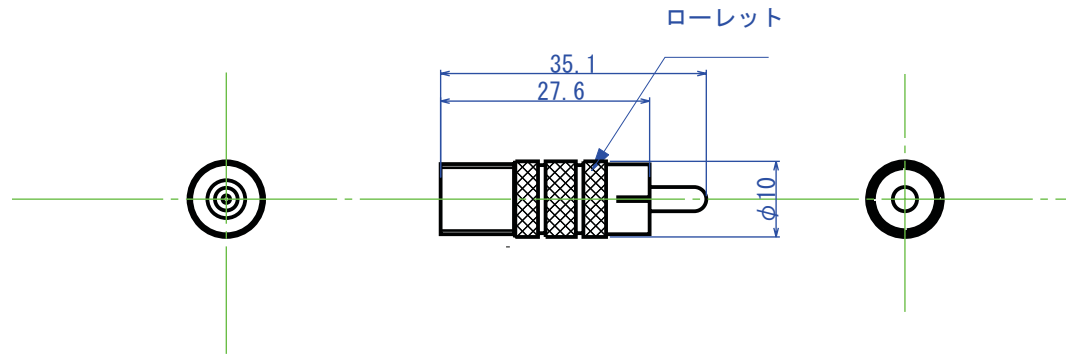


	変更記事内容担当	年月日
△ ×		YY/XX/XX



①	記号	部品名称	材質	数量	色	表面処理 1	表面処理 2	寸法	備考		
出図	作成日	2011.03.	一般交差	±0.1, ±3°						品名	変換コネクタ H-5
検図	SCALE	1/1	材質							品番	A-H5-00001
製図	単位	m/m	処理仕上1							A4	
三留	図法	3角図法	処理仕上2								
									コロナ電業株式会社		