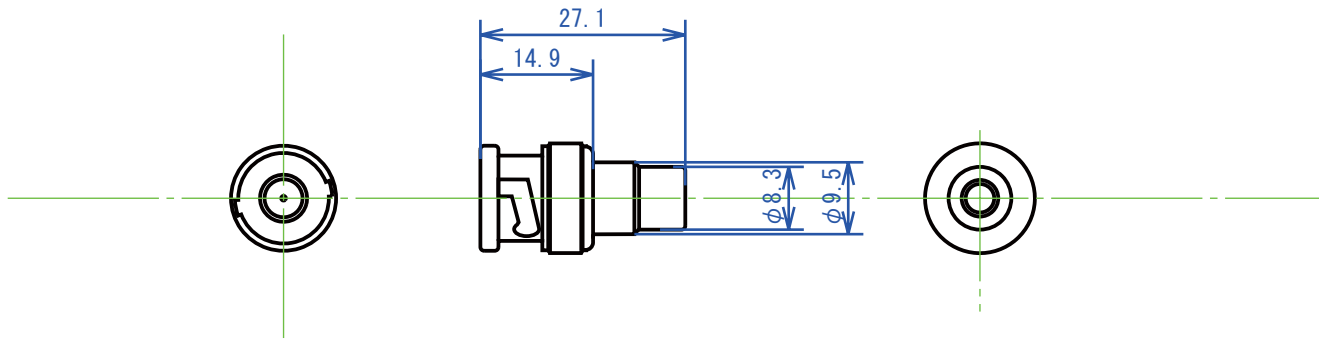


	変更記事内容相当	年月日
△ x		YY/XX/XX



①								
記号	部品名称	材質	数量	色	表面処理1	表面処理2	寸法	備考
出図	作成日 2011.03.	一般公差 ±0.1, ±3°	品名		変換コネクタ-H1			
検図	SCALE 1/1	材質	品番		A-H1-00001		A4	
製図 三留	単位 m/m	処理仕上1	コロナ電業株式会社					
	図法 3角図法	処理仕上2						