

## 保証書

### お客様へ

この度は弊社製品をお買い上げいただきまして、誠にありがとうございます。本保証書は右記の条件に従い、下記製品に対する保証サービスをご提供申し上げます。記入事項に記載のない保証書は無効となりますので、記入の有無をご確認の上、記入漏れの事項がありましたら、直ちにお買い上げの販売店にお申し付けください。本保証書は、再発行いたしませんので、紛失しないように大切に保管してください。

### 販売店様へ

本保証書は、所定事項を記入して効力を発揮するものです。必ず、お買上日・買販売店名・ご住所・電話番号をご記入、ご捺印の上、お客様にお渡しください。



- 本製品は日本国内での使用を前提とするもので海外ではご使用になれません。
- 本製品は緊急事態等を未然に防ぐ装置ではありません。
- 本製品の故障、過電の不具合などによって発生した損害について当社は一切の責任を負いませんのでご了承ください。

### 保証規定

正常なご使用状態のもとで保証期間内に万が一故障した場合は、保証規定にしたがって無料で故障の修理をさせていただきます。保証期間はお買い求めになった日より1年間です。次のような場合には、保証期間内でも有償修理となります。

- 本製品の説明書に記載された使用方法および注意事項に反するお取り扱いによって生じた故障・損傷の場合。
- お買い上げ後の輸送や振動、落下、衝撃など取扱いが不適当なため生じた故障・損傷の場合。
- 火災、地震、風水害、落雷、その他天災地変、公害、盗難、付着、異常電圧や指定外の電源使用などにより生じた故障・損傷の場合。
- 接続している他の機器、その作動原因に起因して生じた故障・損傷の場合。
- 不適当な改造、調整、部品交換などをされたことにより生じた故障・損傷の場合。
- 本保証書のご提示がない場合。
- 本保証書の所定事項に記入、あるいは字句を書き換えられている場合。
- 本保証書に製造店印のない場合。

本製品の故障・損傷、またはその使用中に生じた直撃または間接の損害につきましては、弊社は一切の責任を負いかねますのでご了承ください。この保証書によって、お客様の法律上の権利を制限するものではありません。弊社では出張修理は対応しておりません。保証期間経過後の修理、アフターサービスなどについてご不明の場合は、お買い上げの販売店またはサービス実施店へお問合せください。

**1年間保証** お買い求めの販売店でご購入の年月日と販売店名を記入してもらってください。

お客様

ご住所

お名前

電話番号 ( )

販売店

住所

お買い上げ年月日 年 月 日

店名

電話番号 ( )

印

機種名 VKO-810CDN



コロナ電業株式会社

http://www.corona-dengyo.co.jp  
〒115-0045東京都北区赤羽1-64-11 TEL.03(3903)9711 FAX.03(3903)9710

1/3インチ41万画素

スーパーデイ&ナイトドームカメラ

(オートアイリスパリアフォーカルレンズ内蔵)

**VKO-810CDN**

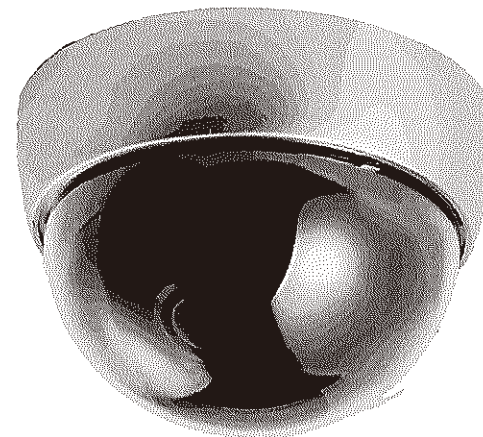
**ALIVIO**

同軸ワンケーブルカメラシリーズ  
DOME TYPE CAMERA

## 取扱説明書 (保証書付)

■ご使用前にこの取扱説明書をよくお読みのうえ、正しくお使いください。

■お読みになったあとは取り出しやすいところに保管し、必要なときにご利用ください。



0710-00021 1138

## 目次

目次・安全上のご注意	1
1, 主な特長	3
2, 各部の名称と機能	3.4
3, 機能選択スイッチの設定	4.5.6
4, 取付調整方法	6.7
5, 仕様	8
6, 外形寸法	9
7, 保守・点検	9.10

## 安全上のご注意

ご使用前に、この『安全上のご注意』をよくお読みの上、正しくお使い下さい。ここに記載された注意事項は、製品を正しくお使い頂き、使用する方への危害や損害を未然に防止する為のものです。安全に関する重大な内容なので、必ず守って下さい。また、注意事項は危害や損害の大きさを明確にする為に、誤った使い方をすると生じることが想定される内容を『警告』、『注意』の2つに分けています。



**警告：** 警告を無視した取扱いをすると使用者が死亡や重傷を負う可能性があります。



**注意：** 注意を無視した取扱いをすると使用者が傷害や物的損害を被る可能性があります。



## 警告



● 万一、煙が出ている、変な匂いや音がするなどの異常状態のまま使用すると、火災・感電の原因となります。すぐに機器に接続されている電源スイッチを切り、煙が出なくなるのを確認して販売店に修理をご依頼下さい。

● 万一、機器の内部などに水が入った場合は、まず機器に接続されている電源スイッチを切り、販売店にご連絡下さい。

● 万一、機器の内部に異物が入った場合は、まず機器に接続されている電源スイッチを切り、販売店にご連絡下さい。そのまま使用すると、火災・感電の原因となります。



● 電源コードが傷んだら(芯線の露出、断線など)販売店に交換をご依頼下さい。そのまま使用すると、火災・感電の原因となります。



● 風呂場では使用しないでください。火災・感電の原因となります。

● 表示された電源以外は使用しないで下さい。火災・感電の原因となります。



## 警告



● この機器に水が入ったり、ぬらさないように注意して下さい。火災・感電の原因となります。

● 万一、この機器を落としたり、ケースを破損した場合は、機器に接続されている電源スイッチを切り、販売店にご連絡下さい。そのまま使用すると火災・感電の原因となります。



● 電源コードを傷つけたり、加工したり、無理に曲げたり、ねじったり、引っばったり、加熱したりしないで下さい。コードが破損して、火災・感電の原因となります。

● この機器の通風孔をふさがないで下さい。内部に熱がこもり、火災の原因となります。この機器を風通しの悪い狭い場所に押し込んだりテーブルクロスやじゅうたん、布団の上において使用しないで下さい。



● この機器を分解、改造しないで下さい。故障又は火災・感電の原因となります。



## 注意



● 調理台や加湿器のそばなど、油煙や湯気が当たるような場所に設置しないでください。

● 湿気やほこりの多い場所に設置しないで下さい。火災・感電の原因となることがあります。

● 電源プラグを抜く時には、電源コードを引っ張らないで下さい。コードが傷つき、火災・感電の原因となることがあります。

● 周辺機器などを接続する場合には、各々の機器の取扱説明書を良く読み、電源を切り、説明にしたがって接続して下さい。また、接続は指定のコードを使用して下さい。指定以外のコードを使用したり、コードを必要以上に延長したりすると発熱し、やけどの原因になることがあります。

● 3年に一度くらいは、機器内部の掃除を販売店などにご相談下さい。機器の内部にほこりがたまったまま、長い時間掃除しないと、火災や故障の原因となる事があります。特に、湿気の多くなる梅雨時期の前に行くと、より効果的です。尚、掃除費用については、販売店などにご相談下さい。



● 長期間、この機器をご使用にならない時は、安全の為に必ず、接続されている電源のスイッチを切ってください。火災の原因となる事があります。

● お手入れの際は、安全の為に接続されている電源のスイッチを切ってから行ってください。故障・火災の原因となることがあります。

# 1. 主な特長

- 同軸ワンケーブル(電源重畳)方式、およびDC12V電源対応
 

専用同軸ワンケーブル電源ユニット(VK0 シリーズ)を使用する事により同軸ケーブル1本で配線を行なうことが可能です。又 DC12V 電源を供給すれば従来方式でも使用できるようになっております。
- オートアイリスバリフォーカルレンズ内蔵
 

現場の状況に合わせて自在に画角の微調整が可能です。  
水平画角 105.1 ~ 53.2°、垂直画角 77.4~39.8°)
- フリッカーレス仕様(ON/OFF 切替付)
 

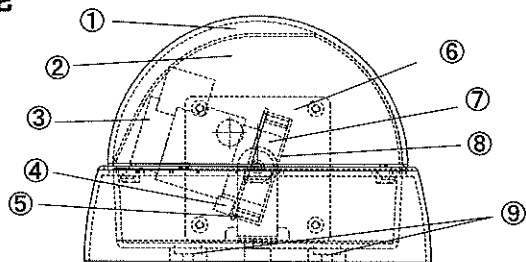
50Hz 地域で発生する蛍光灯による画像のちらつき現象を抑えます。
- DNR(デジタルノイズリダクション)機能
 

低照度時に発生するノイズ成分を自動分析し除去します。  
見やすい映像はもちろん、DVR などの記録メモリが節約できます。
- 電子感度アップ機能
 

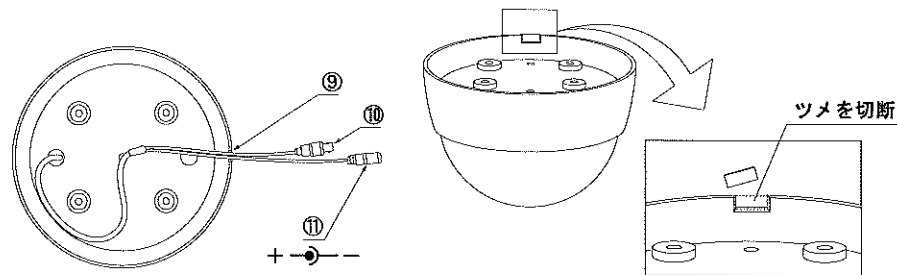
最大 32 倍・最低照度 0.001Lux まで。
- 3 軸方向の角度調整が可能
 

水平、垂直、左右方向のアングル調整が可能な 3 軸調整機能

# 2. 各部の名称と機能



- ①ドームカバー(透明).....画像をより鮮明にする為にカメラの撮影範囲(垂直角度調整範囲含む)が透明になっております。
- ②ドームカバー(黒色).....透明カバーの下に黒色のカバーで本体を覆っています。
- ③バリフォーカルレンズ.....画角、ピント調整機能付のオートアイリスレンズです。広角~標準までの画角が手動にて調整可能です。
- ④モニター出力端子.....画角の調整に使用します
- ⑤機能選択スイッチ.....各機能の選択を行うための選択スイッチです。
- ⑥調整アングル.....カメラを垂直水平方向に微調整する為のアングルです。
- ⑦カメラ本体基板.....CCD や周辺部品のマウントされたカメラ基板本体です。
- ⑧ベース.....取付面に固定するための取付ベースです。
- ⑨取付穴.....付属のタッピングビスで4箇所、天井、壁面に取り付けます。

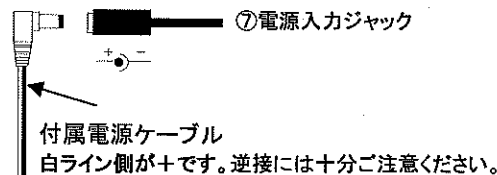


- ⑨露出配線スリットツメ.....ケーブルを露出配線させる場合にツメを切断します。
- ⑩映像出力端子(BNC オス).....映像を出力させる為の端子です。

電源重畳の場合 : 専用同軸ワンケーブル電源ユニット(VK0 シリーズ)に接続します。  
DC12V 接続の場合 : モニターや録画機器に接続します。

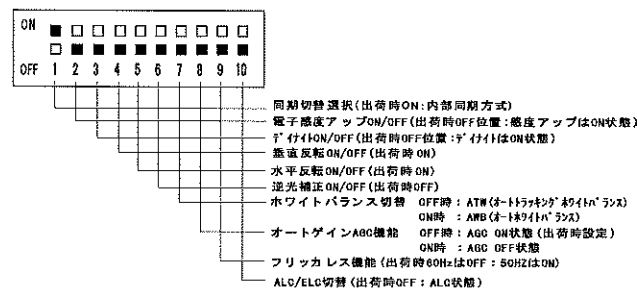
- ⑫電源入力端子(2.1φ DC ジャックメス).....DC12V 電源を入力します。  
※プラグは芯側が+です。逆接にご注意下さい。  
※専用同軸ワンケーブル電源ユニット使用時には併用しないで下さい。本体が故障します。

- 付属電源ケーブル(DC12V 接続時のみ)
  - ⑪の電源入力端子に中継させて、DC12V のカメラ電源ユニットへと接続します。



# 3. 機能選択スイッチの設定

詳細機能を選択するには下記のスイッチを参考に調整してください。  
特に必要の無い場合はそのままにしておきます。



#### 1:同期方式切替スイッチ

内部同期側 ON に設定して使用します。

#### 2:電子感度アップ ON/OFF スイッチ(出荷時:OFF 側)

照度が下がると明るさに応じてシャッター速度を落とし、最大 32 倍(1/32)まで感度アップを行います。

※OFF 位置で ON 状態になりますのでご注意ください。

※フリッカレス状態が ON になっている時は働きません。使用するときはフリッカレスを OFF 状態にしてください。

#### 3:デイナイト ON/OFF スイッチ(出荷時:OFF 側)

照度が下がると2ルクス以下でカラーから白黒画像に切り替わります。

※OFF 側で ON 状態になります。無効にする場合は ON 側に設定してください。

#### 4:垂直反転 ON/OFF スイッチ(出荷時:OFF)

ON に設定することにより画像の上下(垂直)を逆転させることが可能です。通常時は OFF に設定して使用します。

#### 5:水平反転 ON/OFF スイッチ(出荷時:OFF)

ON に設定することにより、画像の水平を逆転させることが可能です。

(鏡で見た状態の映像になります)

通常時は OFF に設定して使用します。

#### 6:逆光補正機能 ON/OFF スイッチ(出荷時:OFF)

逆光時に被写体が暗くなるのを補正したい場合に ON に設定します。

通常時は OFF に設定します。

#### 7:ホワイトバランス機能(出荷時:OFF側)

カメラのホワイトバランスを自動・又は固定に切替が可能です。

通常時は自動側 OFF 側に設定して使用します。

この ATW 自動調整は設置場所の照度変化などに反応して随時自動ホワイトバランス調整を行います。このホワイトバランスを固定したい場合は、ON 側に設定します。

#### 8:オートゲイン AGC 機能(出荷時:OFF 側)

照度が低くなると自動的に感度を上げて、適正な画像に調節します。

スイッチを OFF 側にすると、各モード(カラー・白黒・電子感度アップカラー・電子感度アップ白黒)の最低照度まで自動感度アップします。

昼間でもご使用いただけますが、強い太陽や蛍光灯などでハレーションを起こす場合は、ON 側に設定して感度を落としてください。

#### 9:フリッカレス機能(出荷時 60Hz 地域:OFF 側, 50Hz 地域:ON 側)

50Hz 地域(東日本)地域で発生する蛍光灯のチラツキを抑える場合 ON 側に設定します。ON 側に設定すると最低照度は約2倍になります。

※この機能をONにすると電子感度アップは無効となります。ご注意ください。

60Hz 地域(西日本)は OFF 側に設定します。(シャッタースピード 1/60 秒)

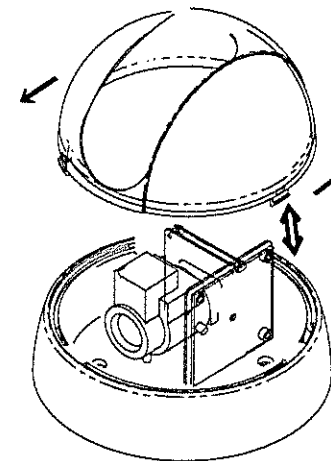
50Hz 地域(東日本)は ON 側に設定します。(シャッタースピード 1/100 秒)

#### 10:ALC・EEL 切替機能(出荷時:OFF 側)

CCD で明るさ調整を行う機能です。明るさ調整はレンズでも行っていますので、通常時は OFF にします。逆光などが強い場合に効果的に使う方法もあります。(OFF側:ACL)

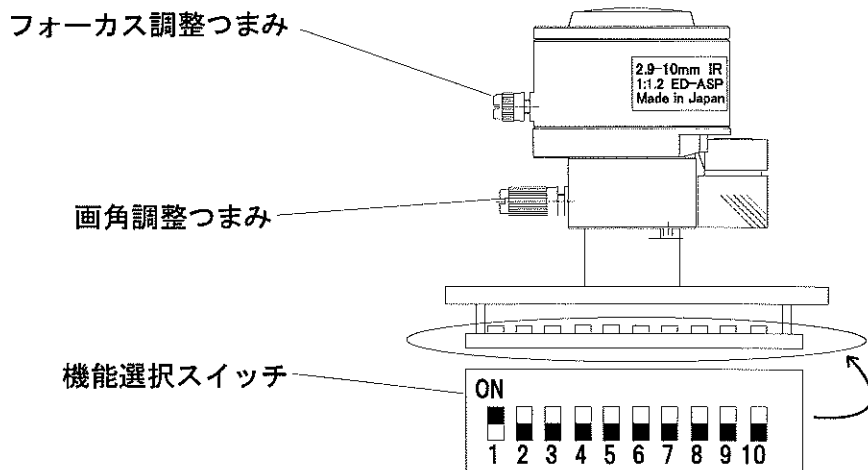
この機能を使用すると蛍光灯などの影響でカラーローリング現象(周期的に色が変わる現象)を起こすことがありますが、これは蛍光灯とカメラの周波数の違いから発生するもので、故障ではありません

## 4. 取付・調整方法



①ドームカバーを矢印の方向にひねると着脱されます。本体の角度を持って回すと水平方向動きますのでネジ穴のある範囲内で水平角度の微調整を行ったあと、ネジ穴から付属ネジで取付面に固定します。

②ベースと取付面がしっかりとネジで固定された事を確認し、更に水平角度調整が必要な場合は微調整を行います。



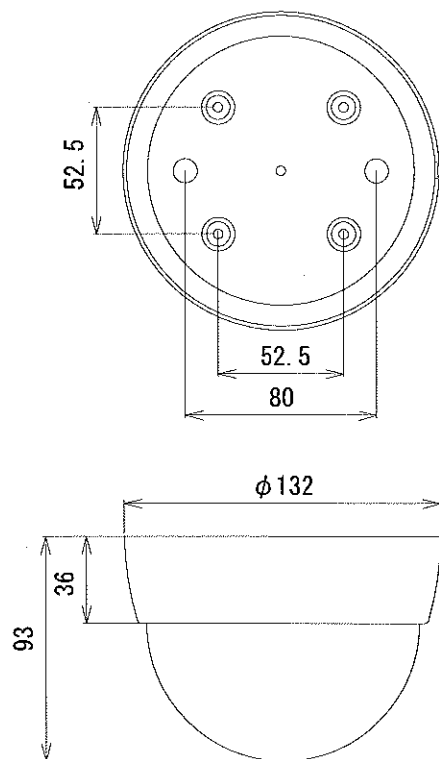
- ③ 映像をモニタリングしながらカメラユニットを上下(垂直方向)に動かしてして上下角度を調整します。
- ④ 映像をモニタリングしながら下記項目に基づいて画角、ピント調整を行います。
- A: レンズの固定つまみを左に回しながらゆるめてロックを解除させます。
- B: 画角調整つまみを左右に回転させて画角を選択します。
- 『T』『TELE』方向に回すと画角が狭くなり『W』『WIDE』方向に回すと画角は広くなります。焦点距離の範囲内で調整ができます。
- C: フォーカス調整つまみを左に回しながらゆるめてロックを解除させます。
- D: リングを左右に回転させてピントを合わせます。
- ∞(FAR)方向からN(NEAR)方向に回すほどピントが合いやすくなります。
- E: 画角、ピントが設定完了したら、各固定つまみを右方向に回して位置を固定(ロック)させます。
- ⑤ 最終画像を確認し、問題がなければドームカバーを取付けて作業完了です。

## 5. 仕様

型式	VKO-810CDN
タイプ	カラー
撮像素子	1/3インチ CCD
撮像方式	NTSC
総画素数	41 万画素
有効画素数	38 万画素
水平解像度	520 本
同期方式	内部同期方式
走査周波数	水平 15.734KHz
最低被写体照度	0.15 ルクス(カラー)、0.05 ルクス(白黒) 0.005 ルクス(電子感度 up 32 倍 カラー) 0.001 ルクス(電子感度 up 32 倍 白黒) (全 F1.2 25IRE)
映像 S/N 比	48dB 以上(AGC OFF)
レンズ	f=2.9~10mm オートアイリスハリフォーカルレンズ 超広角~標準 (水平画角:93.3~34.5° 、垂直:68.4~26.9°)
走査方式	2:1 インターレス
電源	同軸ワンケーブル(電源重畳)方式、又は DC12V(±10%)
消費電流	190mA
オートゲインコントロール	ON/OFF 切替
オートトラッキング ホワイトバランス	ON/OFF 切替
ガンマ	0.6/1.0 切替可能
フリッカレスモード	ON/OFF 切替
映像出力	1.0Vp-p/75Ω
電子アイリス	ON/OFF 切替
使用温度	-10°C~50°C
奨励温度	0°C~40°C
寸法	直径 132mm × H93mm
重量	300g

## 6. 外形寸法

単位:mm



## 7. 保守・点検

- 半年に一度はカバーの汚れをふき取って下さい。
- 正常な動作をしない場合、次ページ表に従って点検を行ってください。
- 点検後、正常に復帰しない場合は、ご販売店までお申し出下さい。

異常状態	考えられる原因	処置方法・対策
映像が出ない	カメラの電源の極性(±)が逆に接続されている。	電源を正しく接続します。
	モニター・電源のスイッチが入っていない	モニターの電源を正しく接続します。
	BNCコネクタ・電源の接触不良	接触不良でないか確認する。
映像が乱れる	電圧が高すぎる。又は小さすぎる。	DC12V±10%以内の電圧に合わせる。
	強いノイズを発生しているものがないか確認する。	ノイズ発生源から離して設置するか、それ自体を移動させる。
映像が暗い	逆光になっている。	カメラの向きを変えて下さい。
	照度が低い	照度が明るくなるよう、照明等を増やして下さい。
	カバーが汚れている	きれいな布で汚れをふきとります。
映像が明るい	逆光になっている。	カメラの向きを変えて下さい。
画面がちらつく	カメラが蛍光灯の方を向いている。	カメラの向きを変えて、蛍光灯の映りこみを少なくする。
ピントが合わない	ピントが合っていない。	ピントの微調整を行う。