

# 保証書

## お客様へ

この度は弊社製品をお買い上げいただきまして、誠にありがとうございます。本保証書は右記の条件に従い、下記製品に対する保証サービスをご提供申し上げるものです。記入事項に記載のない保証書は無効となりますので、記入の有無をご確認の上、記入漏れの事項がありましたら、直ちにお買い上げの販売店にお申し付けください。本保証書は、再発行いたしませんので、紛失しないように大切に保管してください。

## 販売店様へ

本保証書は、所定事項を記入して効力を発揮するものです。必ず、お買上日・貴販売店名・ご住所・電話番号をご記入、ご捺印の上、お客様にお渡しください。



- 本製品は日本国内での使用を前提とするもので海外ではご使用になれません。
- 本製品は緊急事態等を未然に防ぐ装置ではありません。
- 本製品の故障、通信の不具合などによって発生した損害について当社は一切の責任を負いませんのでご了承ください。

## 保証規定

正常なご使用状態のもとで保証期間内に万が一故障した場合は、保証規定にしたがって無料で故障の修理をさせていただきます。保証期間はお買い求めになった日より1年間です。次のような場合には、保証期間内でも有償修理となります。

- 本製品の説明書に記載された使用方法および注意事項に反するお取り扱いによって生じた故障・損傷の場合。
- お買い上げ後の輸送や振動、落下、衝撃などお取扱いが不適当なため生じた故障・損傷の場合。
- 火災、地震、風水害、落雷、その他天災地変、公害、塩害、ガス害、異常電圧や指定外の電源使用などにより生じた故障・損傷の場合。
- 接続している他の機器、その他外部要因に起因して生じた故障・損傷の場合。
- 不適当な改造、調整、部品交換などをされたことにより生じた故障・損傷の場合。
- 本保証書での提示が不明な場合。
- 本保証書の所定事項に未記入、あるいは字句を書き換えられている場合。
- 本保証書に販売店印のない場合。

本製品の故障・損傷、またはその使用中に生じた直接または間接の損害につきましては、弊社は一切の責任を負いかねますのでご了承ください。この保証書によって、お客様の法律上の権利を制限するものではありません。弊社では出張修理は対応しておりません。保証期間経過後の修理、アフターサービスなどについてご不明の場合は、お買い上げの販売店またはサービス実施店へお問合せください。

## 1年間保証

お買い求めの販売店でご購入の年月日と販売店名を記入してもらってください。

お客様	ご住所		
お名前	電話番号	( )	
販売店	住所	お買い上げ年月日	年 月 日
	店名	電話番号	( )
機種名	VK-P400X		

印

0702-00009-0125

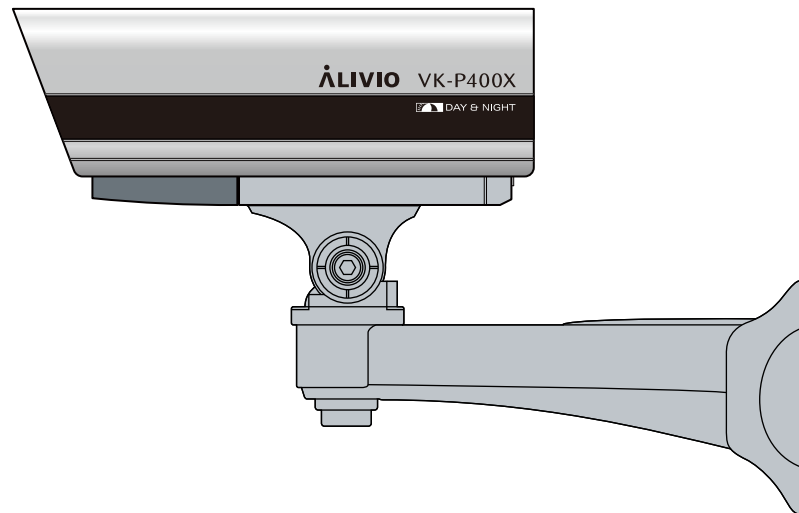
コロナ電業株式会社 <http://www.corona-dengyo.co.jp>  
〒115-0045 東京都北区赤羽1-64-11 TEL.03(3903)9711 FAX.03(3903)9710

デイ&ナイト  
防滴カラーCCDカメラ

# VK-P400X

# ALIVIO

## 取扱説明書(保証書付)



## 目次


- |                |             |
|----------------|-------------|
| 02 安全上のご注意     | 08 仕様       |
| 05 ご使用前に       | 08 特長       |
| 06 各部の名称/寸法    | 09 カメラの接続方法 |
| 07 各部の名称と機能    | 09 別売りオプション |
| 07 ディップスイッチの機能 | 10 カメラの設置方法 |

## 安全上のご注意


この度は弊社製品をお買い上げいただき、誠にありがとうございます。電源を入れる前に、本説明書をよくお読みになってからご使用ください。また、未永くご愛用いただくために、この説明書は必ず大切に保管していただきますようお願いいたします。


この「安全上のご注意」は、製品を安全に正しくお使いいただき、あなたや他の人々への危害や損害を未然に防止するためのものです。内容をよく理解してから本文をお読みください。


### ■ 絵表示について

 **警告** この警告事項に反した取り扱いをすると、人が死亡または重症を負う可能性があることを示します。

 **注意** この注意事項に反した取り扱いをすると、人が障害または物的損害を負う可能性があることを示します。


 △記号は、取り扱いを誤ると、事故につながる可能性があることを示します。(左図は感電注意)


 ●記号は、必ず守っていただきたいことから示します。(左図は電源プラグをコンセントから抜く)


 ○記号は、禁止行為を示します。記号の中の図は禁止事項を意味します。(左図は分解禁止)

 その他の指示内容を告げるものです。


## 警告


 **水などかからないようにしてください**  
 ■ 本機の上に(花瓶、植木鉢、コップ)や水などの入った容器などを置かないでください。水などがこぼれたり中に入った場合、火災・感電の原因となります。

 **分解・改造しないでください**  
 ■ 本機を分解・改造しないでください。内部には電圧の高い部分があり、火災・感電等の事故の原因となります。

 **異常の状態で使用しないでください**  
 ■ 万一、発熱していたり、煙が出ている、異臭がするなどの異常状態のまま使用すると、火災・感電等の事故の原因となります。すぐにACアダプタをコンセントから抜いてください。煙が出なくなっただけを確認してから販売店に修理をご依頼ください。お客様による修理は危険です。絶対におやめください。


## 警告


 **この機器の取扱いについて**  
 ■ 表示された電源電圧以外の電圧で使用しないでください。火災・感電等の事故の原因となります。必ず付属のACアダプタをご使用ください。  
 ■ 電源コードを傷つけたり、破損したり、加工したり、無理やり曲げたり、ねじったり、引っ張ったりしないでください。また、重い物を乗せたり、加熱したりしないでください。電源コードが破損し火災・感電等の事故の原因となります。  
 ■ 濡れた手でACアダプタを抜き差ししないでください。感電の原因となります。

 **異物が入った時は**  
 ■ ACアダプタを濡らさぬようご注意ください。火災・感電等の事故の原因となります。雨天、降雪中、海岸、水辺での使用は特にご注意ください。  
 ■ 万一、異物や水が本機内部に入った場合は、ACアダプタを抜いて、販売店にご連絡ください。そのまま使用すると、火災・感電等の事故の原因となります。特にお客様のいるご家庭ではご注意ください。

 **落としたり、破損したときは**  
 ■ 万一、本機を落としたり、破損した場合はACアダプタを抜いて販売店にご相談ください。


## 注意

 **設置場所について**  
 ■ ぐらついた台の上や傾いた所など不安定な場所に置かないでください。落ちたり、倒れたりして、けがの原因になることがあります。  
 ■ 湿気やほこりの多い場所に置かないでください。火災・感電等の事故の原因となることがあります。  
 ■ 直射日光の当たる場所、車のトランクやダッシュボードなど高温になる場所で長時間使用・保管しないでください。キャビネット等が熱により変形することがあります。  
 ■ 屋外や室内等の設置において、温度差により結露(水滴)が発生しやすくなりますのでご注意ください。また、結露が発生しやすい場所(風呂場、台所や水まわり等)に設置しないでください。結露しますと電子部品の誤作動・故障・寿命の短縮等の原因となります。

 **この機器の取扱いについて**  
 ■ 電源コードをストーブ等の熱器具に近づけないでください。コードの被覆が溶けて、火災・感電等の事故の原因となります。  
 ■ ACアダプタをコンセントから抜くときは電源コードを引っ張らないでください。コードを引っ張るとコードが傷つき、火災・感電等の事故の原因となります。

 **ご使用にならないときは**  
 ■ ご使用にならないときは、安全のため必ずACアダプタをコンセントから抜いてください。

 **本機の上に重い物を置かないでください**  
 ■ 重い物を置くと、置いた物のバランスが崩れて倒れたり、落下してけがの原因となることがあります。

 **免責事項**  
 ■ 本製品は、盗難防止器具・災害防止器具ではありません。本製品の動作の正常・異常にかかわらず、犯罪・事故が発生した場合の損害については、当社は一切責任を負いません。  
 ■ 製品の設置(取り付け・取り外しなど)により生じた建物等への損傷やその他の損害について、当社は一切責任を負いません。  
 ■ 地震・雷・風水害および当社の責任以外の火災、第三者による行為、その他の事故・お客様の故意または過失、誤用、その他の異常な条件下での使用により生じた損害に関して、当社は一切責任を負いません。  
 ■ 本製品の使用または使用不能から生ずる付随的な損害(事業利益の損失・事業の中断・記憶内容の変化・消失など)に関して、当社は一切責任を負いません。

## ⚠ 注意

- 設置場所について**
- 不安定な場所には設置しないでください。落ちたり、倒れたりして、けがの原因となることがあります。
  - 湿気やほこりの多い場所に置かないでください。火災・感電・故障などの原因となることがあります。
  - 直射日光の当たる場所、車のトランクやダッシュボードなど高温になる場所で長時間使用・保管しないでください。キャビネットなどが熱により変形することがあります。
  - 屋外や室内などの設置において、温度差により結露（水滴）が発生しやすくなりますのでご注意ください。また、結露が発生しやすい場所（風呂場、台所や水まわりなど）に設置しないでください。結露すると電子部品の誤作動・故障・寿命短縮などの原因となります。

- この機器の取扱いについて**
- 電源コードをストーブなどの熱器具に近づけないでください。コードの被覆が溶けて、火災・感電・故障などの原因となります。
  - ACアダプタをコンセントから抜くときは電源コードを引っ張らないでください。コードを引っ張るとコードが傷つき、火災・感電・故障などの原因となります。
  - ACアダプタの電源プラグのほこりなどは定期的に取り、差し込みの具合を点検してください。プラグにほこりなどがたまるとう、湿気などで絶縁不良となり、火災の原因となります。また、プラグの差し込みが不完全な場合、感電や発熱による火災の原因となります。1年に1回はプラグとコンセントを定期的に清掃し、最後までしっかり差し込まれているか点検してください。
  - 本機は日本国内専用です。海外では使用できません。（海外でのアフターサービスもできません）

- ご使用にならないときは**
- ご使用にならないときは、安全のため必ずACアダプタをコンセントから抜いてください。

- 本機の上に重い物を置かないでください**
- 重い物を置くとう、置いた物のバランスが崩れて倒れたり、落下してけがの原因となることがあります。









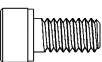

- 免責事項**
- 本製品は、盗難防止器具・災害防止器具ではありません。本製品の動作の正常・異常にかかわらず、犯罪事故が発生した場合の損害については、当社は一切責任を負いません。
  - 製品の設置（取り付け・取り外しなど）により生じた建物等への損傷やその他の損害について、当社は一切責任を負いません。
  - 地震・雷・風水害および当社の責任以外の火災、第三者による行為、その他の事故・お客様の故意または過失、誤用、その他の異常な条件下での使用により生じた損害に関して、当社は一切責任を負いません。
  - 本製品の使用または使用不能から生ずる付随的な損害（事業利益の損失・事業の中断・記憶内容の変化・消失など）に関して、当社は一切責任を負いません。

## ご使用前に

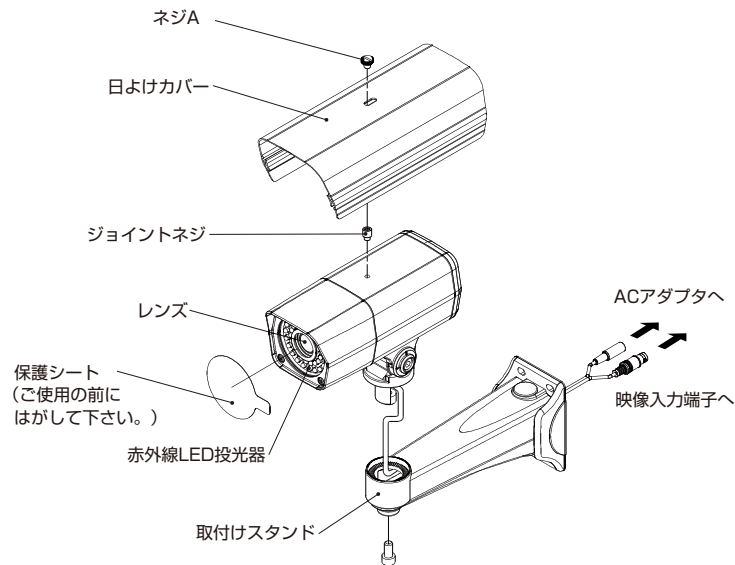
直接日光が当たる場所や高温多湿、雨が直接当たる場所、ほこり、振動の多い場所、水中を避けて設置してください。パッケージの中に下記のものが入っていますので確認してください。

- |                             |     |
|-----------------------------|-----|
| □ カメラ本体（防滴仕様カラーCCDカメラ）      | × 1 |
| □ 取付けスタンド                   | × 1 |
| □ 日よけカバー                    | × 1 |
| □ 日よけカバー取付けネジ（ネジA、ジョイントネジ）  | 各 1 |
| □ ネジB                       | × 1 |
| □ 変換コネクタ                    | × 1 |
| □ 電源・映像ケーブル                 | × 1 |
| □ スタンド取付け金具（木ネジ、コンクリートアンカー） | 各 4 |
| □ 専用工具（六角レンチ、トルクスレンチ）       | 各 1 |
| □ ACアダプタ（DC12V）             | × 1 |
| □ 取扱説明書（保証書付き）              | × 1 |

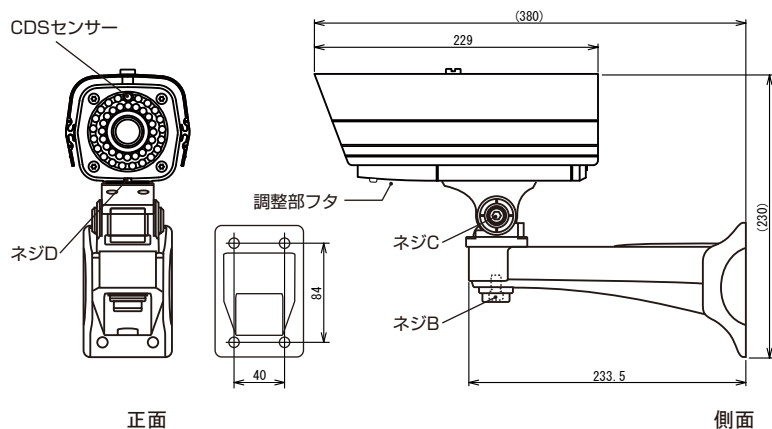
## 小袋内容

- |            |                                                                                       |            |                                                                                      |                                                                                      |
|------------|---------------------------------------------------------------------------------------|------------|--------------------------------------------------------------------------------------|--------------------------------------------------------------------------------------|
| アンカー X4    |    | ネジA X1     |   |   |
| 木ネジ X4     |    | ジョイントネジ X1 |   |   |
| トルクスレンチ X1 |   | ネジB X1     |  |  |
| 六角レンチ X1   |  |            |                                                                                      |                                                                                      |

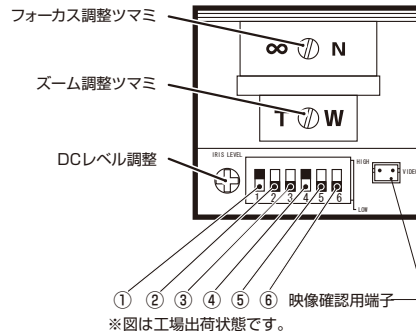
## 各部の名称



## 各部の名称・寸法



## 調整部の名称と機能



**フォーカス**  
フォーカス(ピント)を調整します。

**ズーム**  
画像の拡大縮小を行います。

**注意**  
フォーカス・ズームの調整ツマミは、調整後ズレ防止のため必ずネジの締め付けを行ってください。

**DCレベル調整**  
レンズのDCレベルを調整します。

**映像確認用端子**  
映像確認用の端子(ケーブル別売り)  
本機の側で映像をモニタリングする際に映像を出力する端子です。設置時・調整時等に使用すると便利です。

## ディップスイッチの機能

ディップスイッチは上の図において、上側(レンズ側)がON・下側がOFFです。

①②⑤⑥は、電源が入った状態で切替えても設定が有効になりません。電源を切ってから設定を行ってください。

①AGC: (Auto Gain Control)  
輝度を適正な値に自動調整します。  
OFFにすると赤外線投光機能・デイ&ナイト機能が無効になります。

②BLC: (BackLight Compensation)  
逆光補正: 逆光状態でも適正露出で撮影できるように補正します。

③FLK: (Flickerless)  
フリッカーレス機能: 蛍光灯下で撮影するときのちらつきを抑えます。(電源周波数が50Hzの地域)

④ALC/ELC:  
(オートアイリス/電子シャッター)  
ALC: レンズのアイリスを自動調整します。  
ELC: 電子シャッターを自動調整します。  
※ALCモードを推奨します。

⑤DZOOM 1 (Digital Zoom 1)

⑥DZOOM 2 (Digital Zoom 2)  
デジタルズーム設定。  
下表参照

デジタルズーム倍率	スイッチ設定 5/6のスイッチで行います
無効	
2倍	
3倍	

## VK-P400X仕様

### デイ&ナイト防滴カラーCCDカメラ

撮像素子	1/3型カラーCCD	音声出力端子	—
有効画素数	約38万画素	電源入力端子	DC電源ジャック
レンズ	3.8~9.5mm F1.2	映像出力	コンポジット、1.0Vp-p 75Ω
水平画角	約30°~74°	電源	付属ACアダプタ
水平解像度	480本	カメラ電源電圧	DC12V
映像S/N比	45dB以上	カメラ消費電流	900mA
最低照度	0Lux	全消費電力	3.0W(赤外線OFF)、12.5W(赤外線ON)
電子シャッター	1/60~1/100,000秒	使用温度範囲	-10℃~+50℃
ホワイトバランス	自動追尾	外形寸法(本体のみ)	102(W) × 87(H) 229(D) mm
映像出力端子	BNCジャック	質量	本体 約1060g

※製品改良のために、予告なく仕様を変更することがあります。

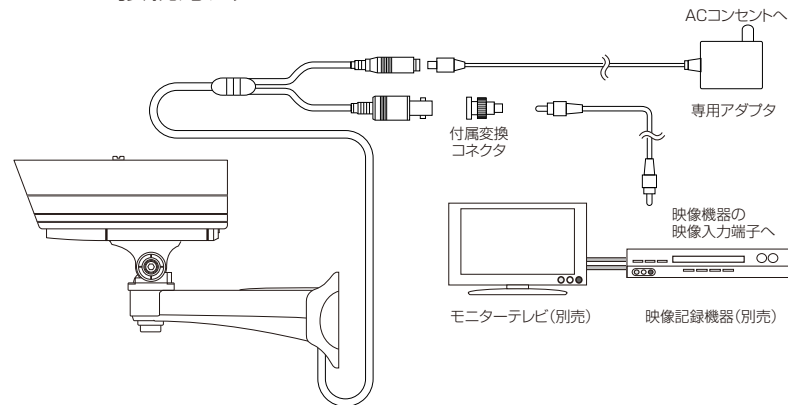
## 特長

- ・近赤外線領域で超高感度を誇るSONY製38万画素1/3型 EXview HAD CCDを採用
- ・昼間用、赤外線投光用の光学フィルターをメカニカル的に自動切替
- ・投光距離約40mの強力&ワイドな赤外線投光
- ・IR対応レンズ搭載により、赤外線投光時のピンボケを防止
- ・3.8~9.5mm F1.2のバリフォーカルレンズ採用
- ・2倍/3倍のデジタルズーム機能
- ・防滴 (IP55相当)
- ・シャッタースピード1/100秒固定によるフリッカーレス機能
- ・逆光補正機能
- ・映像確認用ビデオ出力端子搭載 (ケーブル別売)

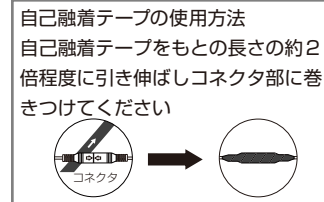
## 注意事項

- 映像の色調は御使用のTVモニターや光源 (太陽光、各種照明機器等) の状況により変化します。
- CDSセンサーの穴をふさがないでください。センサーが正常に動作しなくなります。
- 本機は防滴構造です、防水構造になっておりませんのでご注意ください。
- 映像出力端子やDC電源端子などに水滴がかからないようにしてください。

## カメラの接続方法



- ※ コネクタ類を無理に差し込むとピンを曲げたり折ったりすることがありますのでご注意ください。
- ※ 映像出力端子やDC電源端子などに防水処理をするために自己融着テープの使用をお薦めします。

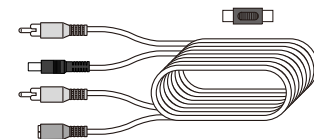


## 別売りオプション

ケーブル長が足りない場合には、オプションの延長ケーブルをお買い求め下さい。

※ケーブルを延長した場合、映像にノイズが発生する場合があります。

延長ケーブルC-10VP (10m・変換コネクタ付き)  
希望小売価格2,400円 (税別)



映像確認用コード (別売り)

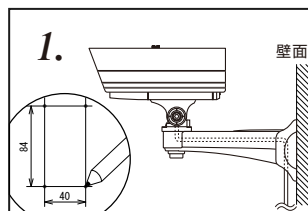


## カメラの設置方法

カメラを所定の場所にセットしてモニターテレビで映像を見ながら調整をおこないます。

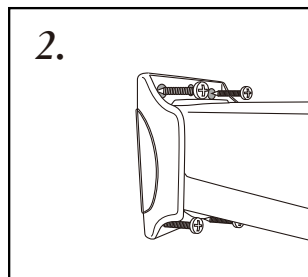
### 1. 設置位置の確認

本機を設置したい場所に仮置きします。撮影範囲の映像を確認しながら、設置場所を決定します。取付け位置に印をつけ、仮穴を開けます。



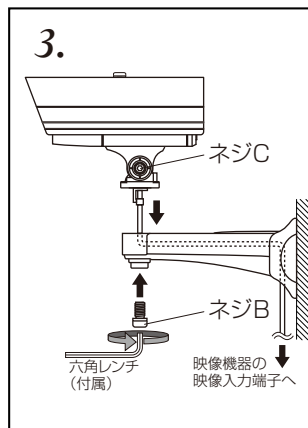
### 2. 取付けスタンドの固定

付属の木ネジで取付けスタンドをしっかりと固定します。



### 3. 取付けスタンドにカメラを固定

①コードを図のように取付スタンドの中を通します。  
②撮影範囲を調整し、ネジBとネジCを締め、カメラの角度を固定します。  
③日よけカバーを取付けます。



### コンクリート取付用アンカーの使用法

ご使用の際は、予め壁にφ5.5mm～φ6.0mmの穴を開けてアンカーを打ち込みます。次に図のようにスタンドを固定するためにネジを締めます。

