

ALIVIO

その「安心」のために。アリビオ

赤外線投光器内蔵
屋外用デイ&ナイト
バリフォーカルカラーCCDカメラ

VK-P600X



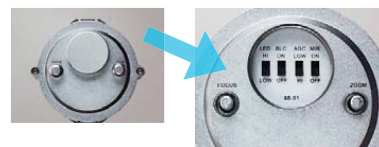
高感度および高解像度を実現するソニー Effio-E システム採用
48 万画素 CCD 搭載で高画質を実現 !!

赤外線投光距離
約30～40m

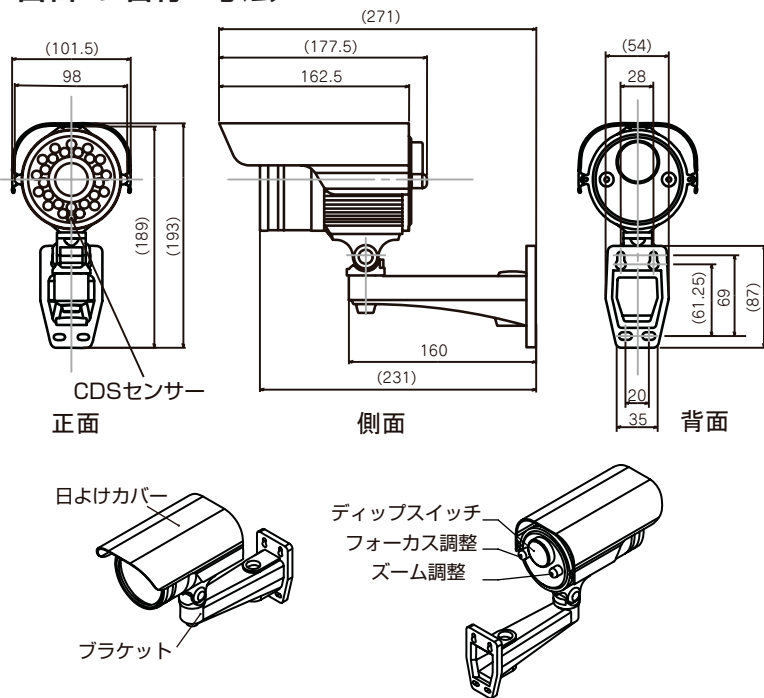
デイナイト切替式フィルタ
及び
大型径8mmLED24 灯を採用

防水仕様
IP66 相当

- 強力な暗視能力を活かすバリフォーカルレンズ
- 背面の防水キャップをあけるだけで、簡単にバリフォーカルレンズの調整が可能



各部の名称・寸法

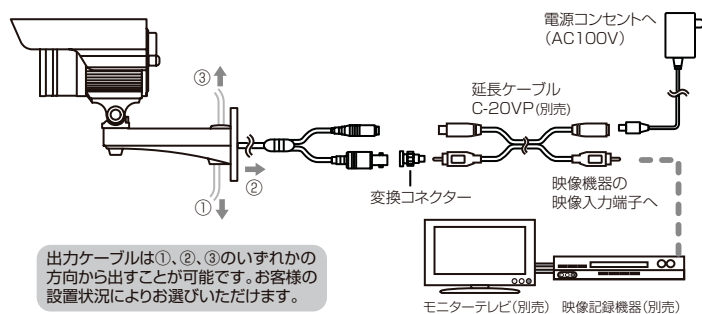


ディップスイッチの機能

- 1: フォーカス調整ツマミ**
フォーカス(ピント)を調整します。
左に回す ∞(遠) 右に回す N(近)
- 2: ズーム調整ツマミ**
画像の拡大縮小を行います。
左に回す 広角 右に回す 狭角
- 3: LED**: 赤外線明るさ切替 (出荷時: LOW)
赤外線投光の強さをHI/LOWから選択します。
映像を見ながら適切に設定して下さい。
(HIの場合、LOWよりも約120mA多く電流を消費します。)
- 4: BLC**: BackLightCompensation 逆光補正 (出荷時: OFF)
逆光状態でのご使用が多い場合はONに設定して下さい。
- 5: AGC**: AutoGainControl (出荷時: HI)
暗視時の感度をHI/LOWから選択します。HIで暗視性能が最高になります。
映像が明るすぎる場合や暗視時のノイズを抑えたい場合はLOWにします。
- 6: MIR**: Mirror ミラー (出荷時: OFF)
ONIに設定すると、映像の左右が入れ替わります。

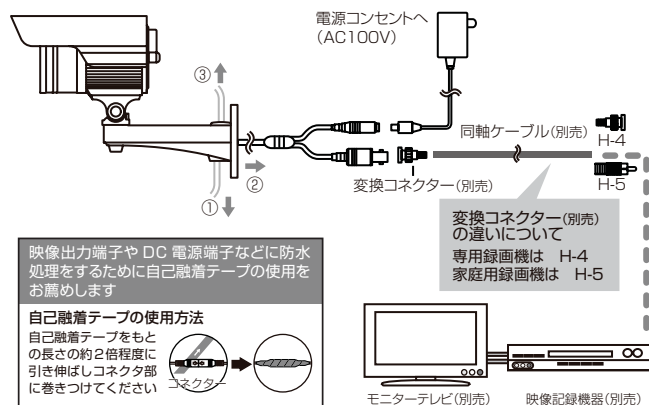
カメラの接続方法

●配線図① 延長ケーブルC-20VP(別売)を2本(延長距離40m)まで使用可能 注意:1参照



ケーブル長が足りない場合には、オプションの延長ケーブルをお買い求め下さい。
※注意:1 ケーブルを延長した場合、映像にノイズが発生する場合があります。

●配線図② 同軸ケーブル(5C2V)を使用で最長100mまで延長可能 注意:1参照



映像出力端子やDC電源端子などに防水処理をするために自己融着テープの使用をお勧めします
自己融着テープの使用方法
自己融着テープをもとの長さの約2倍程度に引き伸ばしコネクタ部に巻きつけてください

VK-P600X仕様 赤外線投光器内蔵 デイナイト パリフォーカルカラーCCDカメラ

撮像素子	SONY EXView HAD CCD II 1/3型カラー CCD	赤外線LED光量	HI/LOW切替
有効画素数	約48万画素	赤外線投光距離	HI/約40m LOW/約30m
レンズ	4.0~9.0mm F1.6	デイナイト	フィルター自動切換え
水平画角	約30~65°	AGC	HI/LOW切替
水平解像度	650本	逆光補正	ON/OFF切替
映像S/N比	60dB以上	ミラー表示	ON/OFF切替
最低照度	0 LUX (赤外モード ON)	電源	付属ACアダプター
電子シャッター	1/60 ~1/ 100,000秒	カメラ電源電圧	DC 12V ±10%
ホワイトバランス	自動追尾	カメラ消費電流	(IR OFF) 140mA (IR ON LOW/HIGH) 400mA /520mA
映像出力端子	BNCジャック	全消費電力	(IR OFF) 2.5W (IR ON LOW/HIGH) 6.5W /8.2W
電源入力端子	5.5φDCジャック	使用温度範囲	0℃ ~+40℃
映像出力	コンポジット、1.0Vp-p 75Ω	外形寸法 (本体のみ)	日除けカバーなし W98×H189×D231 日除けカバー付 W101×H193×D271
保護等級	IP66相当	質量	日除けカバーなし950g 日除けカバー付1055g

コロナ電業株式会社

〒115-0045
東京都北区赤羽1-64-11

TEL 03-3903-9711
FAX 03-3903-9710

お問い合わせは、信用ある当社で。

※製品改良のために、予告なく外観/仕様等を変更することがあります。