

赤外線投光器内蔵防滴カラーCCDカメラ

VK-P400X



■ 近赤外線領域で超高感度を誇る SONY 製 CCD 採用

近赤外線領域で超高感度を誇る SONY 製 38 万画素 1/3 型 EXview HAD CCD を採用

付属品

専用ブラケット/ACアダプター/変換コネクタ (BNC-P/PIN P-J)/専用工具 (2種類)/取扱説明書 (保証書含む)



特長

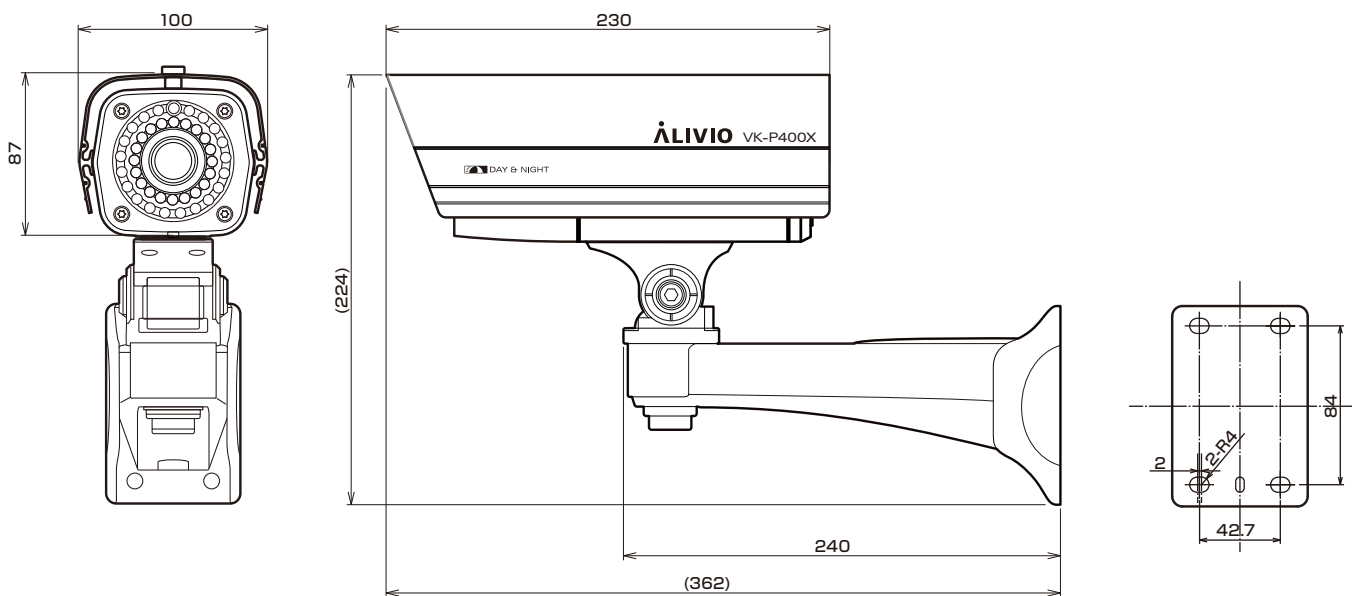
- 昼間用、赤外線投光用の光学フィルターをメカニカルに自動切替
- 投光距離約 40m の強力&ワイドな赤外線投光
- IR 対応レンズ搭載により、赤外線投光時のピンボケを防止
- 3.8~9.5mm F1.2 のバリフォーカルレンズ採用
- 2倍/3倍のデジタルズーム機能
- 防滴仕様 (保護等級 IP55 相当)

※屋外の軒下など、雨が直接かからない場所に適しています。

仕様

型式	VK-P400X
撮像素子	1/3型 EXview HAD CCD (SONY製)
有効画素数	約38万画素
レンズ	f = 3.8~9.5mm F1.2
水平画角	約74° ~30°
水平解像度	480本
最低照度	0 LUX (赤外モードON)
電子シャッター	1/60~1/100,000秒
ホワイトバランス	自動追尾
映像出力端子	BNCジャック
音声出力端子	-
電源入力端子	DC電源ジャック
保護等級	IP55
電源	付属ACアダプター
カメラ電源/電流	DC12V/900mA
消費電力	3.0W(赤外線OFF)・12.5W(赤外線ON)
使用温度範囲	-10~+50℃
外形寸法	W102×H87×D230mm (本体のみ)
質量	約1060g (本体のみ)

外形寸法図



(単位: mm)