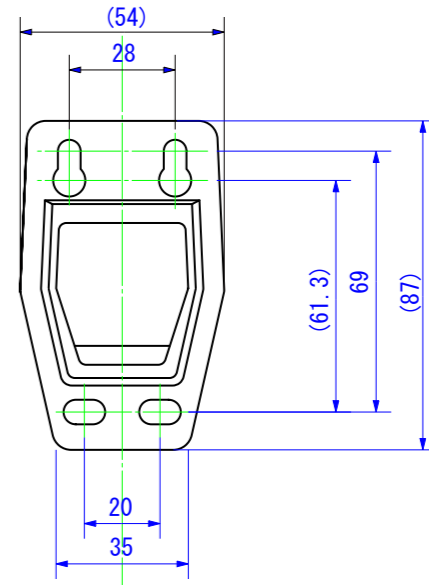
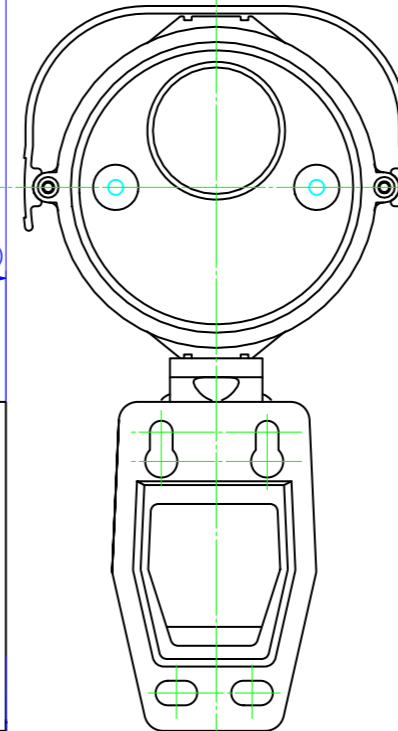
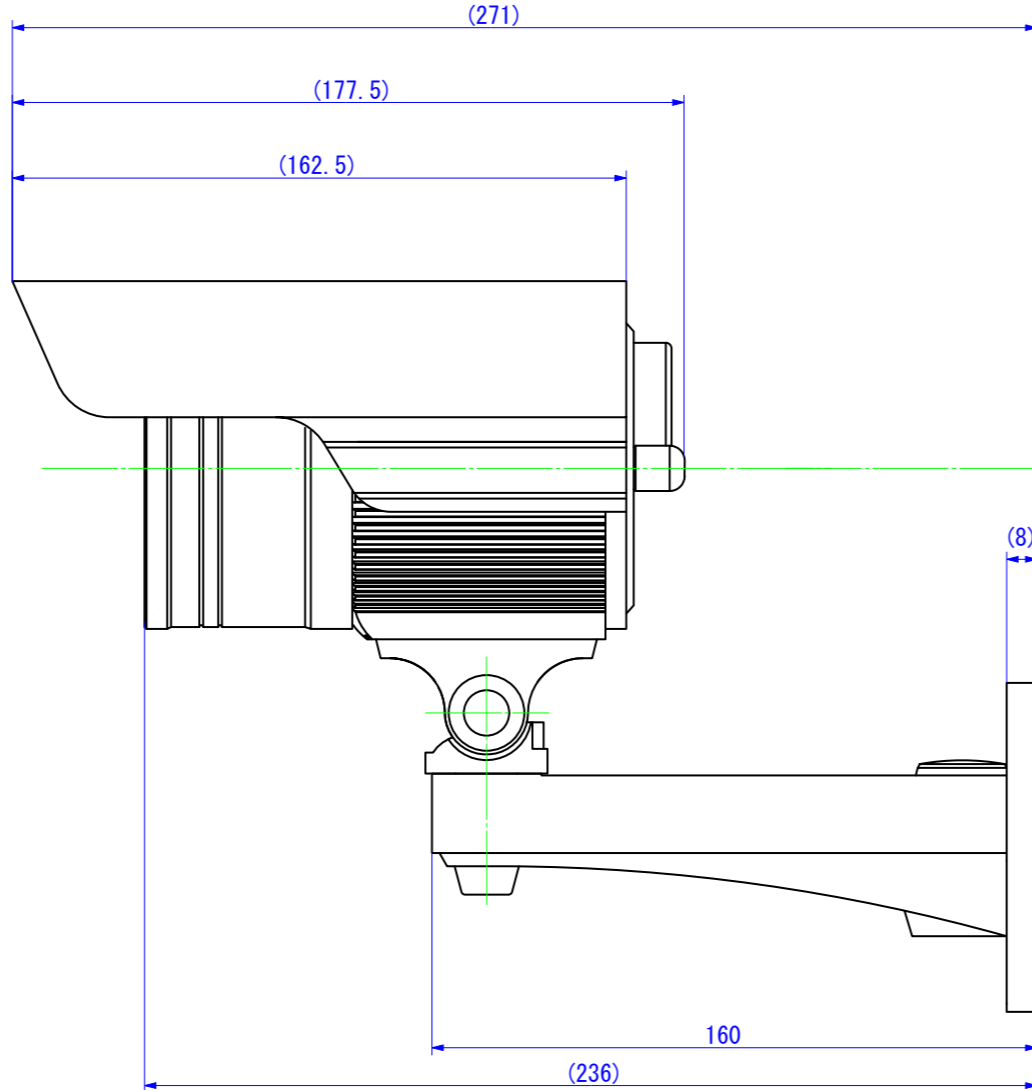
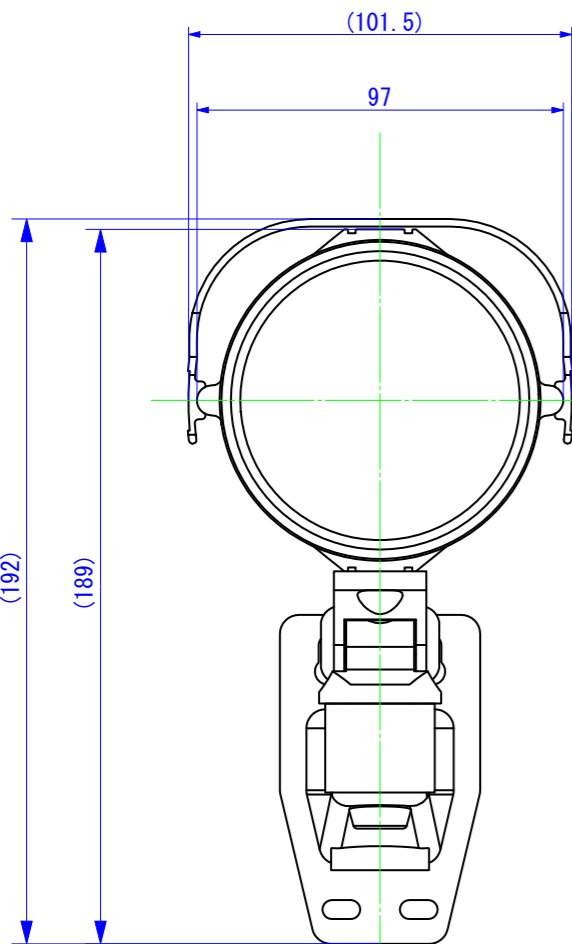
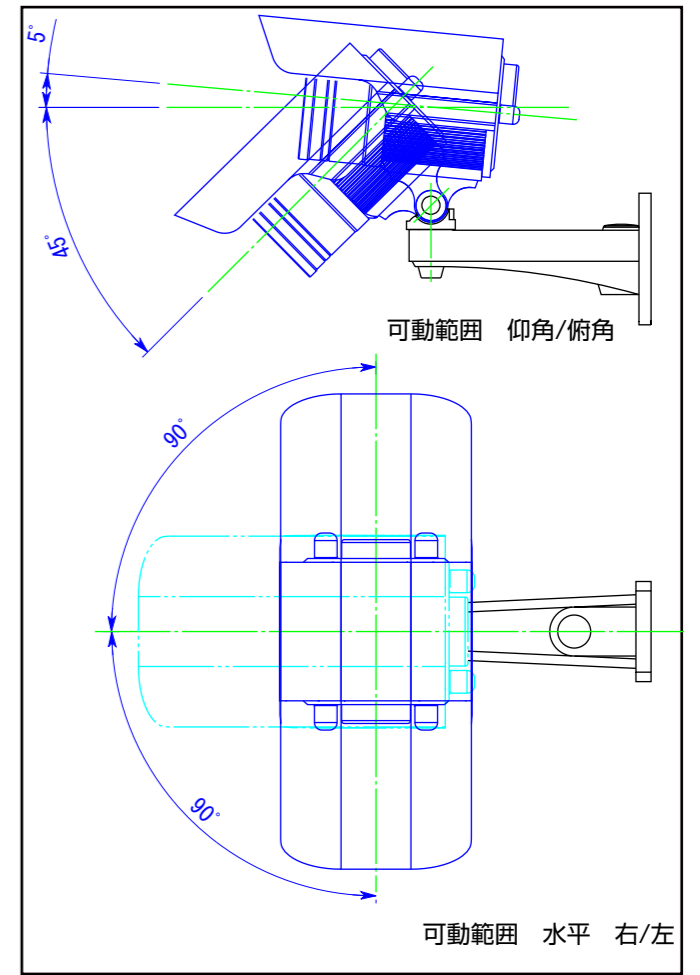
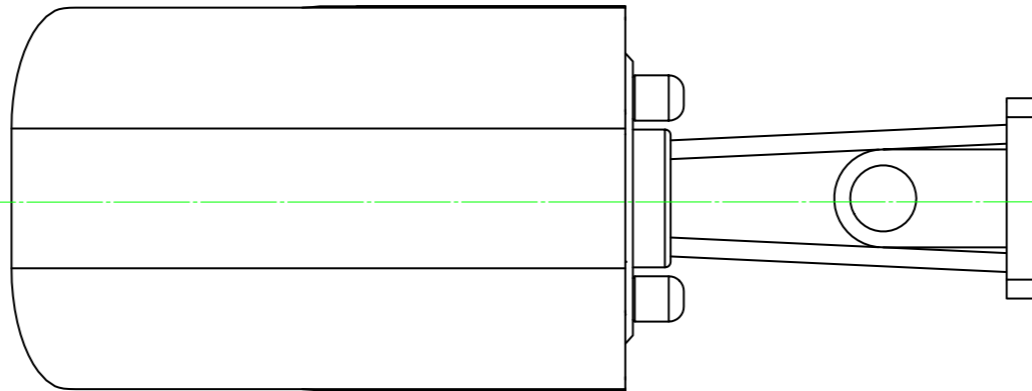


変更	記事内容	担当	年月日
△ ×			



記号	部品名称	材質	数量	色	表面处理1	表面处理2	寸法	備考
出図	作成日	2009. 8. 22		一般交差		品名 VK-P500X外觀図		
検図	SCALE	1/2		材質		品番 A-VK500-30001		A3
製図	単位	m/m		処理仕上1		コナ電業株式会社		
Y.Mitome	図法	3角図法		処理仕上2				