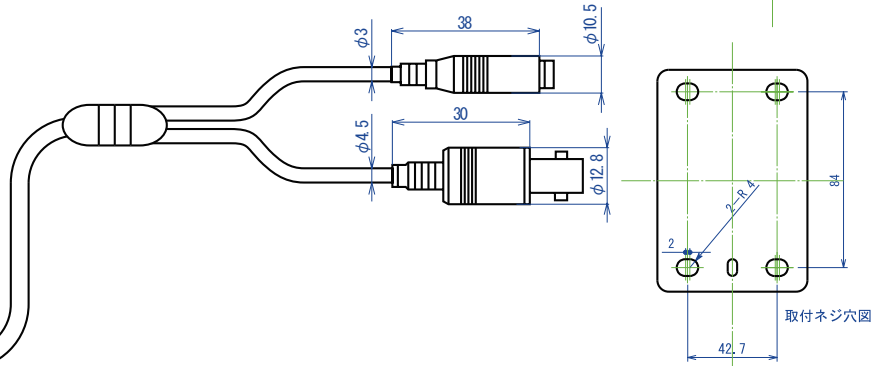
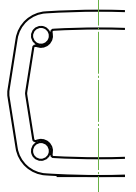
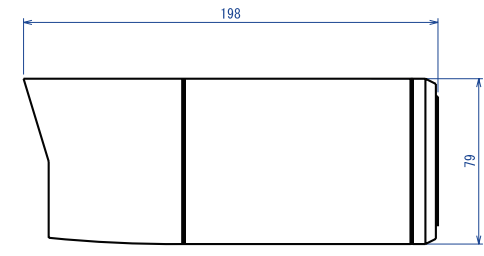
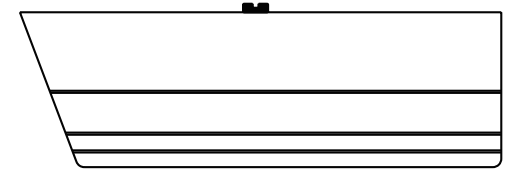
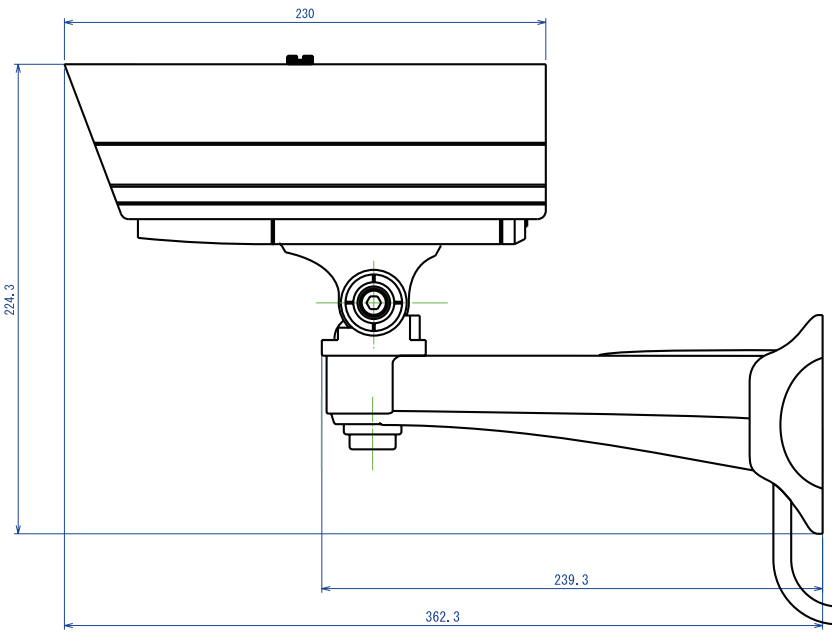
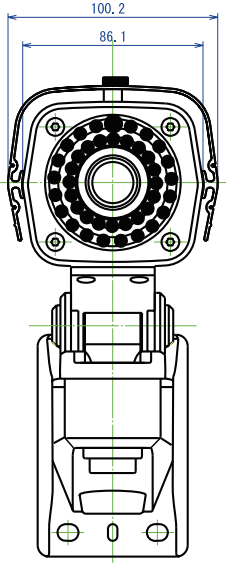


| 7      | 8      |
|--------|--------|
| 変更記事内容 | 担当 年月日 |
| △ x    |        |



| 記号        | 部品名称  | 材質       | 数量 | 色     | 表面処理1 | 表面処理2     | 寸法 | 備考        |                       |
|-----------|-------|----------|----|-------|-------|-----------|----|-----------|-----------------------|
| 出図        | 作成日   | 07/03/28 |    | 一般交差  |       | ±0.1, ±3° |    | 品名        | VK-P400X/TR-303WVP外觀図 |
| 検図        | SCALE | 2/1      |    | 材質    |       | (アルミ)     |    | 品番        | A-VK400-30001         |
| 製図        | 単位    | m/m      |    | 処理仕上1 |       |           |    |           | A3                    |
| Y. Mitome | 図法    | 3角図法     |    | 処理仕上2 |       |           |    | コロナ電業株式会社 |                       |