

定 格

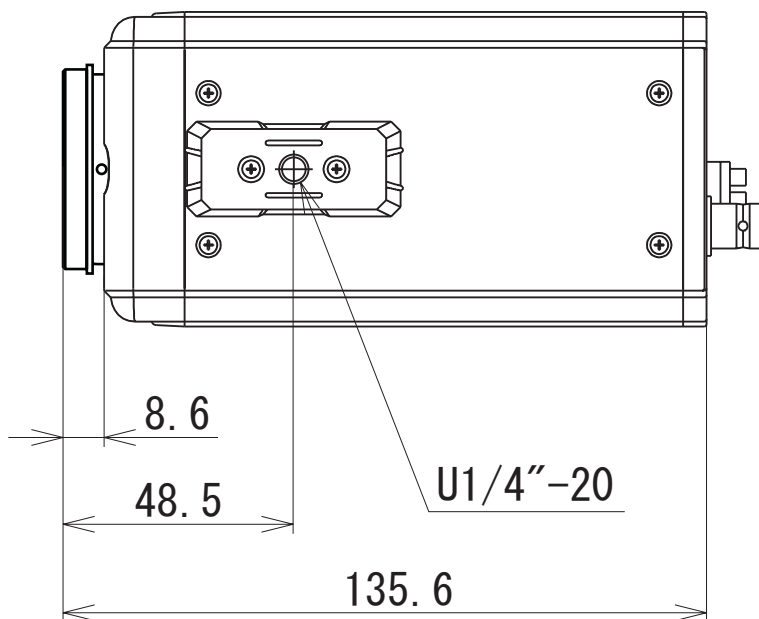
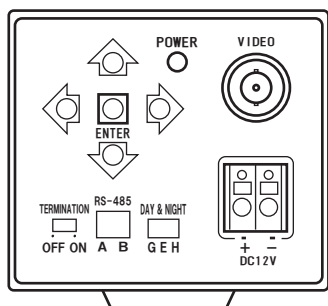
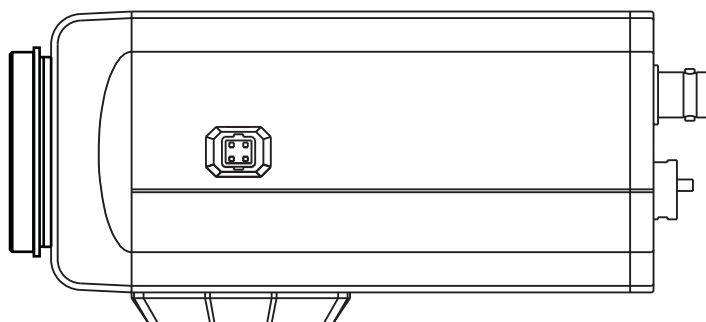
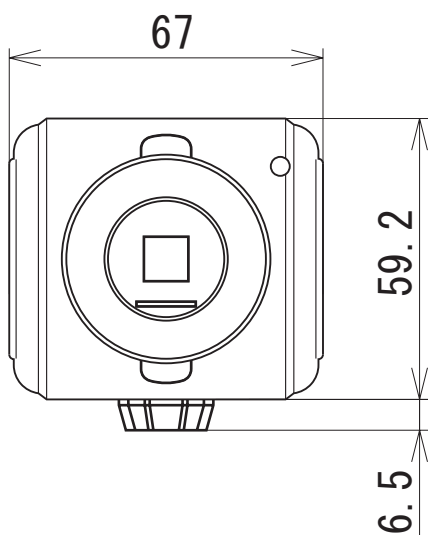
撮像デバイス 1/3型カラーEXview HAD CCD(SONY)
 レンズマウント Cマウント/CSマウント
 有効画素数 38万画素 (768(H)×494(V))
 走査周波数 水平:15.734kHz 垂直:59.94Hz
 同期方式 内部同期
 映像出力 BNC 1.0vp-p・75Ωコンポジット
 解像度 カラー:480TV-LINE 白黒:520TV-LINE
 S/N 比 45dB以上
 最低被写体照度 0.01LUX(F 1.2)
 ホワイトバランス ATW/AWC/Manual
 電子シャッター Auto:1/60秒~1/100,000秒
 Manual:1/60,1/100,1/250,1/500
 1/1000,1/2000,1/4000,1/10000

デイトナイト機能 Auto/Color/ B/W
 アイリス ELG/DC/Video
 逆光補正 付き(Off/Mode1/Mode2)
 ゲインコントロール Off/Low/Middle/High
 周囲温度 -10°C~50°C(結露なきこと)
 外形寸法 64(W)×56(H)×132(L)mm
 質量 約450g
 電源 DC12V
 消費電力 440mA
 付属品 4Pアイリスプラグ,Cマウントレンズアダプタ

EXview HAD CCDは、ソニー(株)の登録商標です。

寸 法

単位 : mm



型 番

VK-700DN

コナ電業株式会社

発 行

2006/03
S-VK700DN-80001

ペー ジ

1/1