

### ハウジング取付金具 VK-BT202

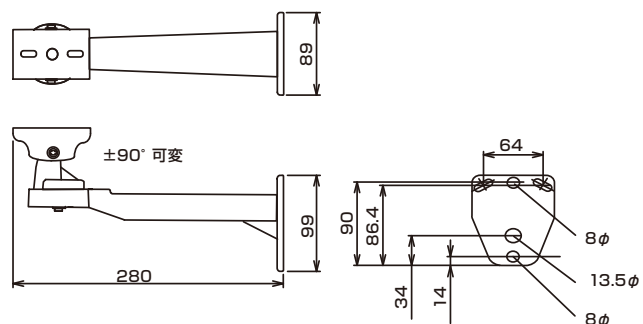


VK-BT202	ハウジング取付金具
ボディ材質	アルミニウム
最大負荷重量	10kg
垂直角度範囲	90°
水平角度範囲	360°
全長	280mm
ベース寸法	99×89mm
重量	415g
対応機種	VK-HT001.VK-HT005

付属品：M4-25タッピングトラス(鉄)×3、  
1/4UNC-8アプセットボルト(鉄)×2、  
アンカー×3



外形寸法図



(単位:mm)

### ハウジング取付金具 VK-BT203

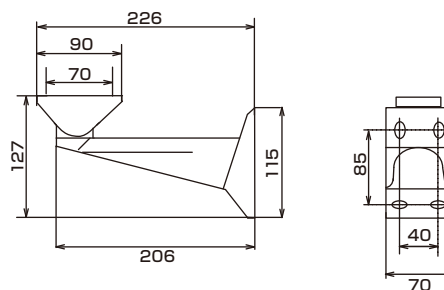


VK-BT203	ハウジング取付金具
ボディ材質	アルミニウム
最大負荷重量	10kg
垂直角度範囲	80°
水平角度範囲	360°
全長	226mm
ベース寸法	70×115mm
重量	340g
対応機種	VK-HT006

付属品：5mmHEXレンチ×1、  
1/4UNC-12サラ(鉄)×2



外形寸法図



(単位:mm)

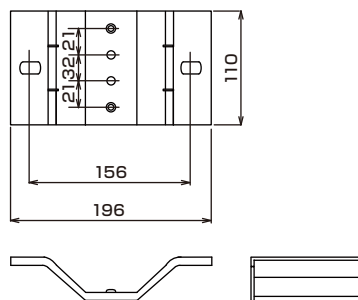
### ポール取付用金具 VK-BT204



VK-BT204	ポール取付用金具
ボディ材質	アルミニウム
最大負荷重量	10kg
垂直角度範囲	55°
水平角度範囲	-
全長	300mm
ベース寸法	100×100mm
重量	800g
対応機種	VK-BT202

付属品：1/4UNC-8アプセットボルト(鉄)×2、  
3/8UNC六角ナット(鉄)×2、  
3/8UNC平ワッシャ(鉄)×2、  
3/8UNC U字ボルト(鉄)×1  
適合ポールサイズ：120mm~140mm

外形寸法図



(単位:mm)