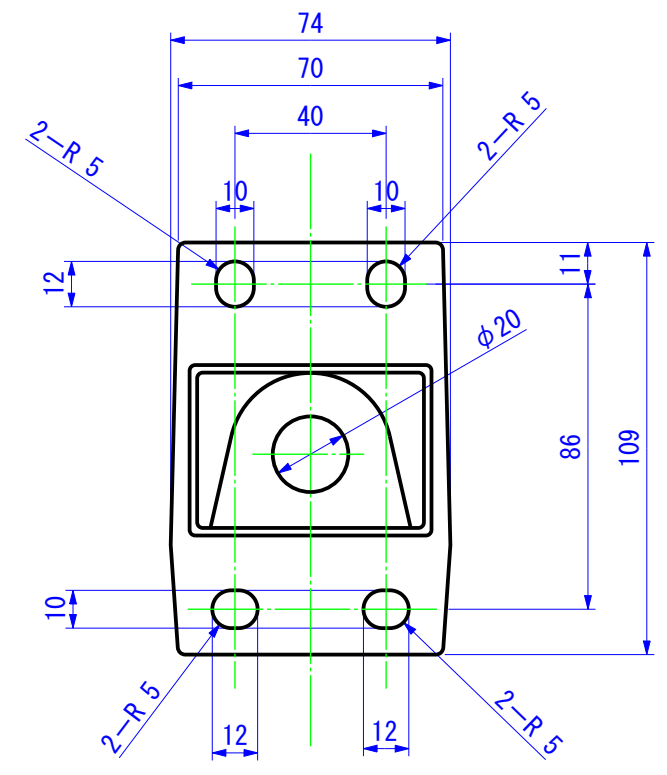
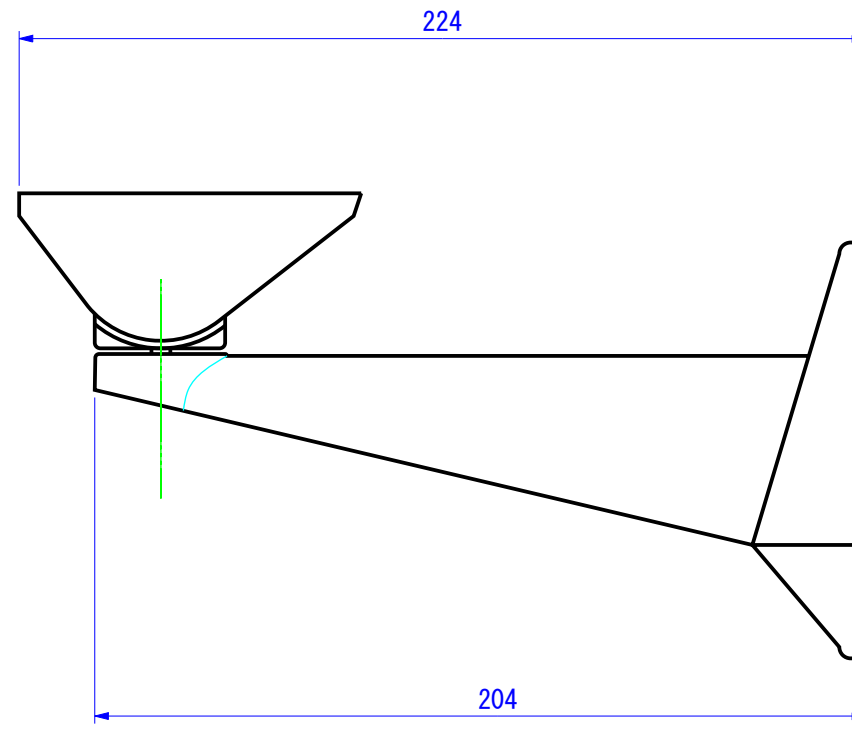


変更記号	記事内容	担当	年月日
△×			



記号	部品名称	材質	数量	色	表面処理1	表面処理2	寸法	備考
出図	作成日 08/02/4	一般公差 ±0.1, ±3°	品名 VK-BT203外觀図					
検図	SCALE 1:2	材質 (AL)	品番 A-BT203-30001				A3	
製図 Y. Mitome	単位 m/m	処理仕上1	コロナ電業株式会社					
	図法 3角図法	処理仕上2						