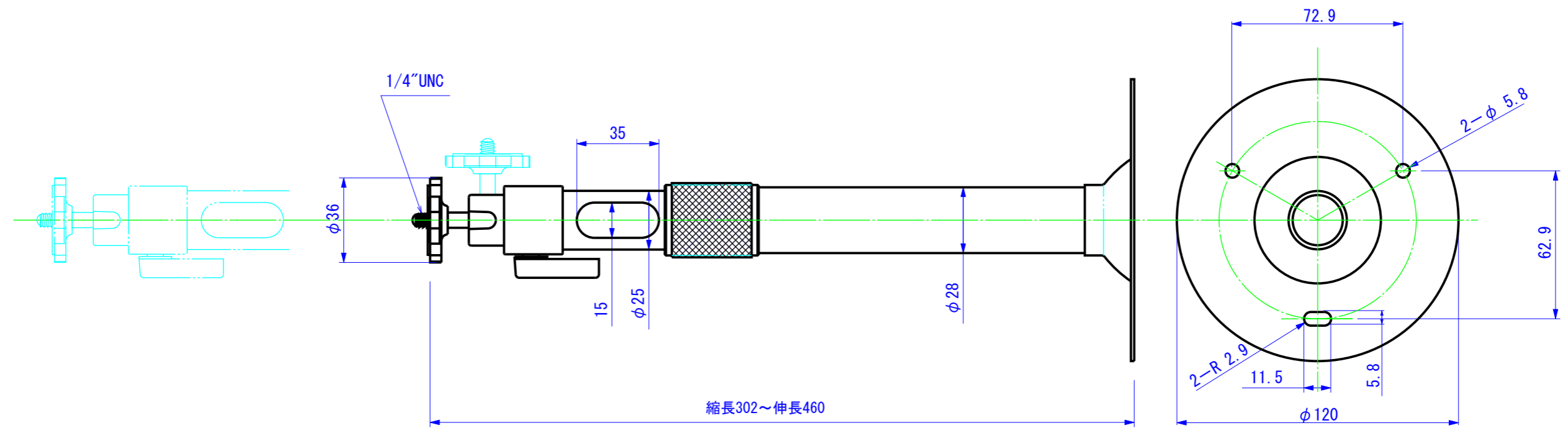


	7	変更記事内容	担当	年月日
△ ×				



記号	部品名称	材質	数量	色	表面处理1	表面处理2	寸法	備考
出図		作成日 08/01/23		一般交差	±0.1, ±3°		品名 VK-BT102外觀図	
検図		SCALE 1:2		材質 (AL)			品番 A-BT102-30001	A3
製図		単位 m/m		処理仕上1			コロナ電業株式会社	
Y. Mitome		図法 3角図法		処理仕上2				