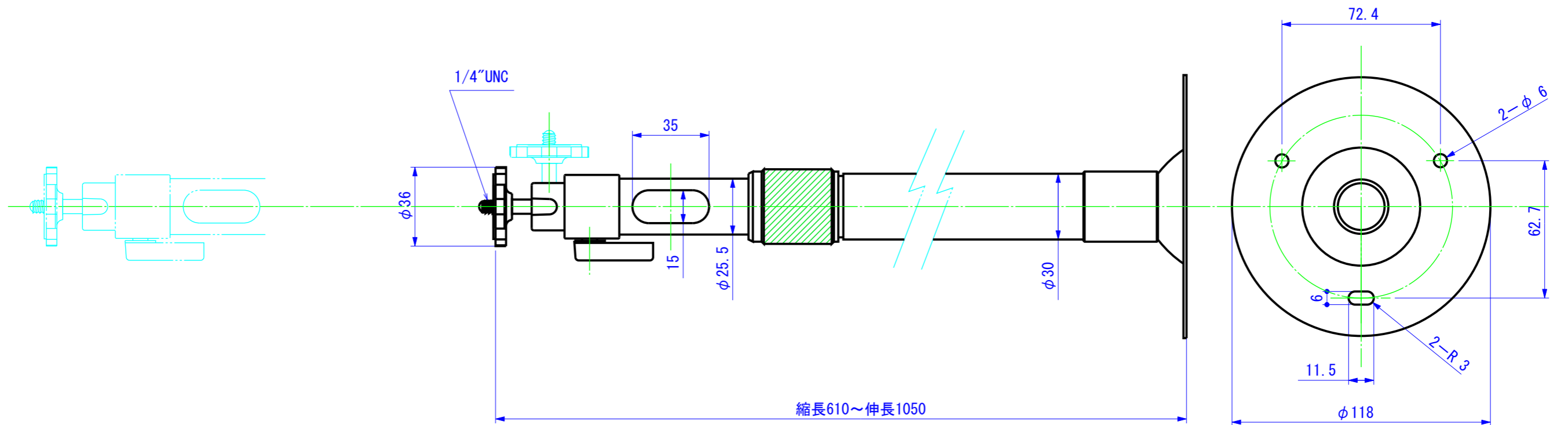


7	8	変更記事内容	担当	年月日
△	×			



縮長610~伸長1050

記号	部品名称	材質	数量	色	表面処理1	表面処理2	寸法	備考
出図	作成日	08/02/4		一般公差	±0.1, ±3°		品名 VK-BT100外觀図	
検図	SCALE	1:2		材質	(AL)		品番 A-BT100-30001	A3
製図	単位	m/m		処理仕上1			コロナ電業株式会社	
Y. Mitome	図法	3角図法		処理仕上2				